

LA4X CONTRÔLEUR AMPLIFIÉ

MANUEL UTILISATEUR

VERSION 3.0



INSTRUCTIONS DE SÉCURITÉ IMPORTANTES



Légende des symboles



L'éclair dans un triangle signale à l'utilisateur la présence de « tension dangereuse » non isolée dans l'enceinte du produit, de magnitude suffisamment grande pour représenter un risque de choc électrique aux personnes.



Le point d'exclamation dans un triangle signale à l'utilisateur la présence d'importantes instructions d'utilisation et de maintenance dans la documentation relative au produit.

1. Lisez ces instructions.
2. Conservez ces instructions.
3. Tenez compte de tous les avertissements.
4. Suivez toutes les instructions.
5. N'utilisez pas cet appareil près de l'eau.
6. Nettoyez l'appareil uniquement avec un chiffon sec.
7. N'obstruez pas les orifices de ventilation. Installez l'appareil selon les instructions du fabricant.
8. N'installez pas l'appareil à proximité d'une source de chaleur telle qu'un radiateur, une grille de diffusion d'air chaud, une cuisinière, ou tout autre appareil produisant de la chaleur (y compris un amplificateur).
9. Ne démontez pas le dispositif de sécurité de la prise de type terre. Une prise de type terre est constituée de deux contacts mâles et d'un contact femelle pour la connexion à la terre. Le contact femelle assure la sécurité. Si la prise fournie n'est pas compatible avec votre fiche secteur, consultez un électricien pour remplacer la fiche obsolète.
10. Protégez le cordon d'alimentation contre les risques de piétinement ou de pincement, notamment au niveau de la prise et du point de contact avec l'appareil.
11. Utilisez uniquement des accessoires spécifiés par le fabricant.
12. Utilisez uniquement le chariot, support, trépied, équerre ou table spécifié par le fabricant, ou vendu avec l'appareil. Quand un chariot est utilisé, attention à ne pas faire basculer l'ensemble chariot/appareil au cours de son déplacement.
13. Débranchez l'appareil pendant les orages ou quand il n'est pas utilisé pendant une longue période.
14. Confiez toute opération de maintenance à un personnel qualifié. La maintenance est nécessaire lorsque l'appareil a été endommagé de quelque manière que ce soit. Par exemple lorsque le cordon d'alimentation ou la prise est endommagé, du liquide a été renversé ou un objet est tombé à l'intérieur de l'appareil, l'appareil a été exposé à la pluie ou à l'humidité, ne fonctionne pas correctement, ou est tombé.
15. **AVERTISSEMENT :** Pour réduire le risque d'incendie ou de choc électrique, n'exposez pas l'appareil à la pluie ou à l'humidité et ne placez aucun objet rempli de liquide, tel un vase, sur l'appareil.
16. Pour déconnecter complètement l'appareil du secteur, débranchez la prise de la fiche secteur.
17. La prise principale du cordon d'alimentation doit rester totalement accessible.



AUTRES INSTRUCTIONS DE SÉCURITÉ IMPORTANTES

1. **Lisez ce manuel.**
2. **Lisez toutes les INSTRUCTIONS DE SÉCURITÉ ainsi que les avertissements DANGER et OBLIGATION.**
3. **N'incorporez jamais d'équipements ou accessoires non approuvés par L-ACOUSTICS®.**
4. **Lisez tous les documents INFORMATION PRODUIT des éléments utilisés avant d'exploiter un système d'enceintes.**
Le document **information produit** est inclus dans le carton d'emballage du composant système associé.
5. **Suivez strictement les instructions d'installation données dans ce manuel.**
Pour assurer une ventilation suffisante, installez l'appareil à un emplacement ouvert tel que les panneaux avant et arrière soient situés à une distance minimum de 30 cm de tout objet ou structure externe.
6. **Lisez le MAINTENANCE MANUAL – LEVEL I avant toute procédure de maintenance sur l'appareil ou en cas de défaillance.**
Ce manuel contient uniquement les opérations de maintenance autorisées pour le **Client Final**. Contactez L-ACOUSTICS® pour toute opération de maintenance avancée.
7. **Inspectez l'appareil avant utilisation.**
Si vous détectez le moindre défaut ou signe d'endommagement, mettez immédiatement l'appareil hors circuit d'utilisation pour procéder ensuite à sa maintenance.
8. **Utilisez l'appareil uniquement dans un environnement électromagnétique conforme.**
Les environnements conformes sont spécifiés dans le standard EN55103-2 pour *E1* (résidentiel), *E2* (commercial et industriel légère), *E3* (extérieur urbain), et *E4* (environnement CEM contrôlé, ex. studio TV).
9. **Évitez les interférences radio.**
Un échantillon du produit a été testé et est conforme aux limites fixées par la directive CEM (Compatibilité électromagnétique - EMC: *Electro Magnetic Compatibility*).
Ces limites sont prévues pour assurer une protection adéquate contre les interférences provenant de l'équipement électrique. Toutefois, il n'existe aucune garantie contre l'apparition d'interférences dans une installation particulière.
10. **Vérifiez la conformité électrique et la compatibilité de l'alimentation secteur.**
Connectez l'appareil uniquement à un secteur alternatif de caractéristiques comprises dans 100-240 V, 50-60 Hz, avec les valeurs de courant suivantes : 20 A pour 100-120 V, 10 A pour 200-240 V.
AVERTISSEMENT : Un appareil de CLASSE I doit être connecté à une fiche secteur munie d'une connexion à la terre.
11. **Vérifiez la conformité électrique et la compatibilité du circuit triphasé.**
Vérifier que chaque phase fonctionne, en particulier le neutre.
Équilibrer les charges entre les trois phases.
Ne jamais tenter de reproduire un circuit 230 V en connectant l'appareil à deux phases d'un circuit triphasé 120 V.
Ne jamais tenter de reproduire un circuit 200 V en connectant l'appareil à deux phases d'un circuit triphasé 100 V.
12. **Interconnectez systématiquement un disjoncteur thermique de classe C entre l'appareil et le secteur.**
L'ampérage du disjoncteur dépend des caractéristiques du secteur comme suit :
20 A pour 100-120 V, 10 A pour 200-240 V.
13. **Tenez compte des risques de surpuissance.**
L'appareil est capable de délivrer des signaux de forte puissance pouvant endommager à la fois les enceintes qui lui sont connectées et l'audition des personnes exposées.
Même si le gain est atténué, il est toujours possible d'atteindre la puissance sonore maximale du produit si le niveau du signal d'entrée est suffisamment élevé.
14. **N'utilisez pas l'appareil en dehors de sa plage de température nominale.**
L'appareil fonctionne dans un environnement dont la température est comprise entre 0 °C et +50 °C.
N'exposez pas l'appareil à la lumière directe du soleil.
15. **Utilisez l'appareil uniquement à une altitude inférieure à 2000 mètres.**



LA4X CONTRÔLEUR AMPLIFIÉ

MANUEL UTILISATEUR

VERSION 3.0

16. AVERTISSEMENT : les TERMINAUX marqués du symbole éclair produisent des TENSIONS ÉLECTRIQUES DANGEREUSES.

La connexion à ces TERMINAUX doit être effectuée par une PERSONNE HABILITÉE ou utiliser des câbles prêts à l'emploi.

Ne tentez jamais de toucher un fil dénudé pendant que l'appareil fonctionne : débranchez au-préalable le connecteur de l'appareil.

Mutez tous les canaux de sortie avant de connecter un haut-parleur à l'appareil.

Ne connectez pas une sortie d'amplification du produit en parallèle ou en série avec une sortie d'amplification d'un autre appareil.

Ne connectez pas une sortie d'amplification du produit sur une autre source de tension, telle une batterie, le secteur, ou une alimentation, que le produit soit en fonctionnement ou éteint.



17. Ne placez pas de sources de flammes nues, telles que des bougies allumées, sur l'appareil.

18. Utilisez l'emballage original ou les accessoires approuvés par L-ACOUSTICS® (rack, flight-case) pour transporter l'appareil.

SYMBOLES

Les symboles suivants sont utilisés dans ce document :



DANGER

Ce symbole signale un risque de blessure pour un individu ou de dommage pour le produit.

Il peut également signaler une instruction indispensable assurant l'installation ou l'exploitation du produit en toute sécurité.



RISQUE ÉLECTRIQUE

Ce symbole signale un risque d'accident électrique.

Il peut également signaler une instruction indispensable assurant l'installation ou l'exploitation du produit en toute sécurité.



OBLIGATION

Ce symbole signale une instruction indispensable au bon déroulement de l'installation ou de l'exploitation du produit.



ÉQUIPEMENT

Ce symbole indique les équipements, outils et/ou pièces détachées requis pour appliquer une procédure.



INFORMATION

Ce symbole signale une information complémentaire ou une instruction optionnelle.



BIENVENUE CHEZ L-ACOUSTICS®

Merci d'avoir choisi le **contrôleur amplifié LA4X** de L-ACOUSTICS®.

Ce document contient des informations essentielles à la bonne utilisation du produit. Lisez ce document attentivement afin de vous familiariser avec le produit.

En raison de l'évolution constante des techniques et des normes, L-ACOUSTICS® se réserve le droit de modifier sans préavis les caractéristiques de ses produits et les informations contenues dans ce document.

Visitez régulièrement le site web L-ACOUSTICS® afin de télécharger les dernières versions des documents et logiciels :
www.l-acoustics.com

TABLE DES MATIÈRES

I	APPROCHE SYSTÈME INTÉGRÉ	8
1.1	Présentation	8
1.2	Configurations système.....	8
1.3	Composants du système.....	8
1.3.1	Système d'amplification et de pilotage.....	8
1.3.2	Enceintes et câbles	8
1.3.3	Éléments d'accrochage.....	8
1.3.4	Logiciels.....	9
2	CONTRÔLEUR AMPLIFIÉ LA4X	10
2.1	Éléments principaux	10
2.1.1	Composants internes.....	10
2.1.2	Panneaux avant et arrière.....	10
2.2	Traitement du signal et amplification.....	11
2.2.1	Entrées audio	11
2.2.2	Architecture DSP.....	12
2.2.3	Section d'amplification et alimentation.....	13
2.2.4	Sorties haut-parleurs.....	13
2.3	Contrôle	13
2.3.1	Interface utilisateur	13
2.3.2	Réseau de pilotage à distance L-NET.....	13
3	INSTALLATION	14
3.1	Montage.....	14
3.2	Ventilation.....	15
3.3	Connexion au secteur.....	15
3.3.1	Spécifications secteur.....	15
3.3.2	Circuit triphasé.....	15
3.3.3	Disjoncteur thermique	15
3.3.4	Groupe électrogène.....	15
3.3.5	Cordon d'alimentation	16
3.3.6	Consommation de puissance	16
3.3.7	Calcul de la puissance dissipée sous forme de chaleur (exemple)	16
3.4	Câblage audio et réseau.....	17
3.4.1	Panneaux de connexion.....	17
3.4.2	Câblage audio analogique	18
3.4.3	Câblage audionumérique.....	19
3.4.4	Câblage des enceintes.....	20
3.4.5	Câblage L-NET	21
4	EXPLOITATION	22
4.1	Marche, arrêt, veille	22

4.2	Affichage	23
4.2.1	Écran principal.....	23
4.2.2	Indicateurs LED.....	24
4.2.3	LED STATUS et L-NET	24
4.2.4	LED OUT	24
4.3	Interface utilisateur.....	25
4.3.1	Accès rapide	25
4.3.2	Menu principal.....	28
4.3.3	Droits d'accès, code pin.....	29
4.4	LOAD PRESET (charger un preset)	30
4.5	STORE PRESET (sauvegarder un preset).....	32
4.6	DELETE PRESET (effacer un preset).....	33
4.7	PRESET PARAMETERS (paramètres de preset)	34
4.8	CLEAR GROUP PARAMS (effacer les paramètres de groupe)	35
4.9	INPUT SETTINGS (réglages relatifs aux entrées).....	36
4.9.1	INPUT MODE (mode d'entrée)	36
4.9.2	FALLBACK MODE (mode de basculement).....	38
4.9.3	AES/EBU GAIN (gain AES/EBU).....	39
4.10	MONITORING AND INFO (contrôle et information).....	40
4.10.1	SPK HANDLING (tension)	41
4.10.2	OUT CH TEMP (température).....	41
4.10.3	FIRMWARE.....	41
4.10.4	PRESET	41
4.10.5	MAC ADDRESS (adresse MAC).....	41
4.11	OPTIONS	42
4.11.1	NETWORK ADDRESS (adresse IP).....	43
4.11.2	DELAY UNIT (unité de délai)	43
4.11.3	SCREEN CONTRAST (contraste de l'écran).....	44
4.11.4	LED & BACKLIGHT MODE (luminosité).....	44
4.11.5	RESET TO FACTORY DEFAULT SETTINGS? (réinitialiser les paramètres).....	44
ANNEXE A : SYSTÈMES DE PROTECTION		45
ANNEXE B : CERTIFICATIONS		46
ANNEXE C : SPÉCIFICATIONS		47

1 APPROCHE SYSTÈME INTÉGRÉ

1.1 Présentation

Le LA4X est un contrôleur amplifié basé sur une architecture 4 entrées/4 sorties et un module de puissance « vert » exclusif pour une efficacité maximisée. Avec le LA4X, les enceintes L-ACOUSTICS® présentent les mêmes avantages que les enceintes auto-amplifiées tout en conservant la souplesse de l'amplification séparée.

1.2 Configurations système

Les systèmes L-ACOUSTICS® peuvent être utilisés dans trois modes de connexion, comme décrit ci-dessous :

- “A LA CARTE”** Les quatre entrées et quatre canaux d'amplification du LA4X peuvent être alloués “à la carte” à des enceintes passives en liaison « un pour un pour un » (entrée / traitement + amplification / enceinte). Cette approche optimise le coût d'amplification pour les applications comportant un grand nombre de sources sonores indépendantes telles que les retours de scène, les systèmes multicanaux et les systèmes distribués multi-sources.
- “TOUT ACTIF”** Dans les projets d'installation haut de gamme, le LA4X peut piloter des systèmes actifs, jusqu'au K2, avec une réserve de puissance importante pour atteindre les meilleures performances audio. Avec une seule section de haut-parleurs connectée par canal de sortie et un traitement DSP indépendant pour chaque sortie, cette approche offre une discrétisation maximale en liaison « un pour un » (traitement + amplification / section de haut-parleurs).
- “CONVENTIONNEL”** Pour les applications comportant un grand nombre d'enceintes de petit format, le LA4X peut être utilisé en mode conventionnel, c'est-à-dire en pilotant les enceintes en parallèle depuis ses quatre canaux d'amplification. Cette approche optimise le coût d'amplification tout en conservant l'avantage des quatre entrées si des enceintes passives sont connectées.

1.3 Composants du système

L'approche système développée par L-ACOUSTICS® consiste à offrir une solution globale afin de garantir le plus haut niveau de performance et de prédictibilité à chaque étape du déploiement d'un système de sonorisation : modélisation, installation et exploitation. Un système L-ACOUSTICS® complet comprend les éléments suivants : enceintes, accessoires d'accrochage, câbles d'enceinte, contrôleurs amplifiés et applications logicielles. Les principaux composants d'un système L-ACOUSTICS® incluant le LA4X sont les suivants :

1.3.1 Système d'amplification et de pilotage

LA4X Contrôleur amplifié avec DSP, librairie de presets et connectivité réseau.

1.3.2 Enceintes et câbles



Consulter les **manuels d'utilisation** des systèmes d'enceintes pour obtenir des instructions détaillées sur les enceintes et leur connexion aux contrôleurs amplifiés LA.

1.3.3 Éléments d'accrochage



Consulter les **manuels d'accrochage** des systèmes d'enceintes pour obtenir des instructions détaillées sur les procédures d'accrochage des enceintes.

1.3.4 Logiciels

LA NETWORK MANAGER Contrôle à distance des contrôleurs amplifiés.

SOUNDVISION Modélisation 3D acoustique et mécanique.

i **Utilisation des logiciels L-ACOUSTICS®**
Référez-vous à l'aide SOUNDVISION et au tutoriel vidéo LA NETWORK MANAGER.



LA NETWORK MANAGER



SOUNDVISION



LA4X

Figure 1 : Principaux composants de configuration et pilotage de systèmes d'enceintes

2 CONTRÔLEUR AMPLIFIÉ LA4X

2.1 Éléments principaux

2.1.1 Composants internes

Le cœur du LA4X est un module DSP pilotant quatre canaux d'amplification depuis quatre entrées. Le LA4X est également équipé d'une mémoire flash pour le stockage et la gestion des presets, de convertisseurs A/N-N/A haute performance pour les signaux audio, d'une alimentation universelle à découpage (SMPS : *Switched Mode Power Supply*) avec correcteur de facteur de puissance (PFC : *Power Factor Correction*), d'une interface utilisateur en face avant et d'un module Fast Ethernet pour le pilotage en réseau.

2.1.2 Panneaux avant et arrière

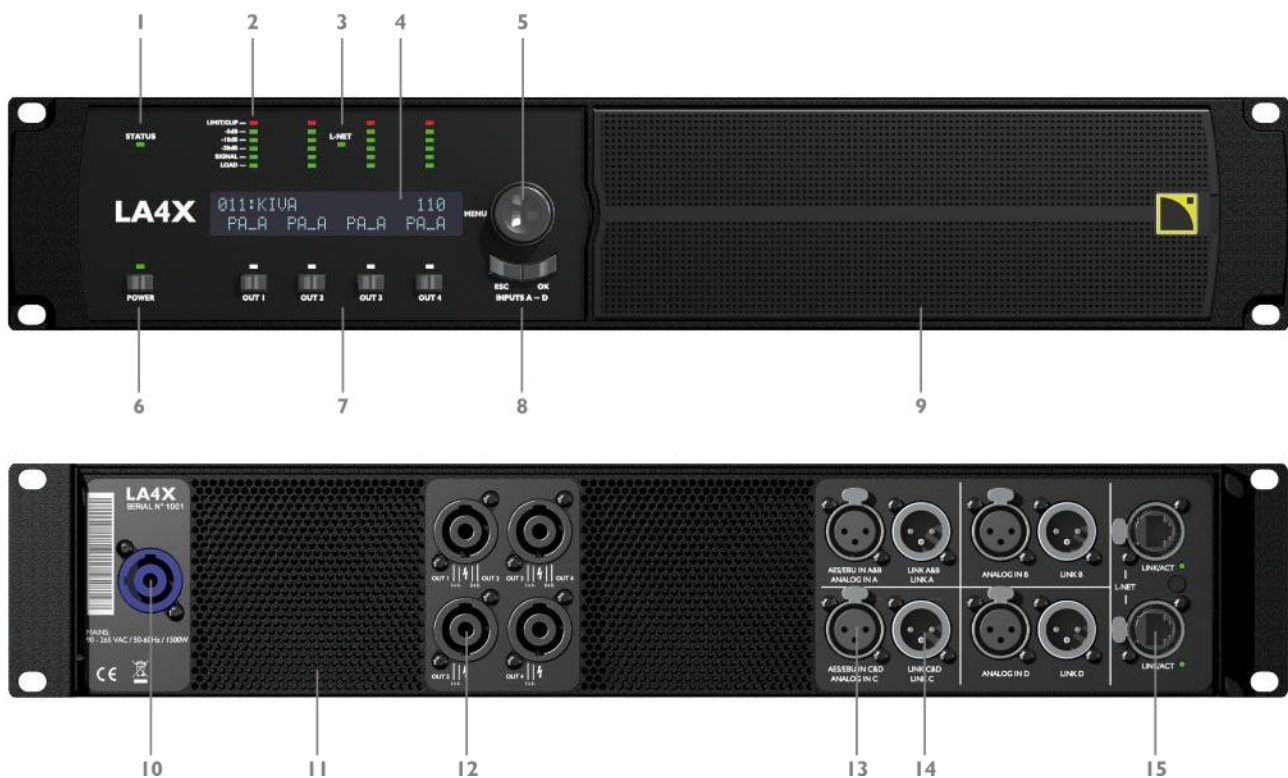


Figure 2 : Panneaux avant et arrière du LA4X

- | | |
|--|---|
| <ol style="list-style-type: none"> 1. LED STATUS 2. Indicateurs LED :
LIMIT/CLIP : activité du limiteur/écrêtage
niveau audio (-20, -10, -5 dB)
présence de SIGNAL
présence de charge (LOAD) 3. LED L-NET : témoin de contrôle à distance 4. écran LCD 2x24 caractères 5. roue codeuse de navigation et édition 6. touche et LED marche/arrêt/veille | <ol style="list-style-type: none"> 7. touches de sélection des canaux 8. touches de menu 9. grille et filtre de ventilation (entrée d'air) 10. connecteur secteur PowerCON 11. grilles de ventilation (sortie d'air) 12. connecteurs de sortie SpeakON 13. connecteurs d'entrée XLR analogiques et AES/EBU 14. connecteurs de liaison XLR analogiques et AES/EBU 15. connecteurs réseau L-NET EtherCON |
|--|---|

2.2 Traitement du signal et amplification

2.2.1 Entrées audio

Le LA4X comporte quatre connecteurs d'entrée permettant de recevoir quatre signaux analogiques, quatre signaux numériques, ou deux signaux analogiques et deux signaux numériques, selon le mode d'entrée sélectionné par l'utilisateur (voir la section 3.4.1). Cette architecture autorise également une distribution redondante de deux signaux avec basculement automatique numérique vers analogique ou numérique vers numérique.

Entrées analogiques

Le LA4X peut être alimenté par un maximum de quatre signaux audio-analogiques symétriques en utilisant les connecteurs d'entrée XLR3 femelles ANALOG IN A à ANALOG IN D (voir la Figure 2). Chaque port d'entrée analogique comporte une protection antistatique.

Le panneau d'entrées analogiques comporte également quatre connecteurs de liaison XLR3 mâles reliés passivement aux connecteurs d'entrée. Ils servent à transmettre les signaux d'entrée à des contrôleurs amplifiés connectés en cascade. Chaque port de liaison analogique comporte une protection antistatique.

Pour être traité par le DSP, le signal analogique doit être converti au format numérique. Pour cela, le LA4X est équipé de quatre convertisseurs analogique/numérique (A/N) installés en cascade, offrant un encodage en 24 bits à 96 kHz avec une plage dynamique exceptionnelle de 128 dB.

Entrées audionumériques AES/EBU

Le LA4X peut être alimenté par un maximum de quatre signaux audionumériques (transportés par paires) en utilisant les connecteurs d'entrée XLR AES/EBU IN A&B et AES/EBU IN C&D (voir la Figure 2).

Chaque port d'entrée AES/EBU comporte une protection antistatique et un connecteur XLR3 femelle (symétrique). Les signaux audio peuvent provenir d'une table de mixage ou d'une interface réseau audionumérique répondant aux standards AES/EBU (AES3) ou S/PDIF coaxial (IEC 60958 Type II).

Le panneau d'entrées AES/EBU comporte également quatre ports de liaison XLR3 mâles connectés activement aux ports d'entrée (avec relais de secours en cas d'absence d'alimentation). Ils servent à transmettre les signaux d'entrée à des contrôleurs amplifiés connectés en cascade. Chaque port de liaison AES/EBU comporte une protection antistatique et est symétrique.

Chaque port d'entrée AES/EBU est équipé d'un convertisseur de taux d'échantillonnage (SRC : *Sample Rate Converter*) sélectionné pour supporter une gamme étendue de formats d'entrée (16-24 bits/ 44.1-192 kHz). Il convertit chaque signal au format 24 bits/96 kHz utilisé par l'horloge interne du contrôleur amplifié. Le SRC est un composant hardware de haute qualité (140 dB de dynamique, THD+N < -120 dBfs, forte atténuation du jitter en entrée) assurant un délai de propagation constant indépendamment de la fréquence d'échantillonnage du signal d'entrée. Il n'existe pas de mode de synchronisation externe. L'horloge du contrôleur amplifié fonctionne toujours à 96kHz, fréquence générée par son quartz interne de haute précision. Ce système assure un faible jitter et une haute qualité audio dans les conditions du live (grandes longueurs de câbles, grand nombre de contrôleurs amplifiés) tout en garantissant la production de signaux isophases indispensables aux systèmes ligne source.



Avantages du domaine numérique

Maintenir le signal dans le domaine audionumérique procure les avantages suivants (avec toute console de mixage audionumérique ou tout réseau audio) par rapport au circuit de distribution analogique :

- Meilleure qualité audio en éliminant un cycle de conversion N/A - A/N.
- Dynamique accrue grâce à l'immunité des liaisons numériques aux boucles de masse.
- Chaîne de niveaux optimisée en éliminant le risque de décalage de niveaux entre la console et les contrôleurs amplifiés.
- Signal audionumérique rafraîchi sur chaque contrôleur amplifié afin d'éviter les pertes de signal le long d'une chaîne de contrôleurs connectés en cascade.
- Longueur de câble maximum étendue. Le LA4X a été testé avec des câbles AES/EBU d'une longueur de 305 m/1000 ft : Belden® I696A, Klotz® OT234H, et Sommer Cable® SC BINARY 234 (câble d'un seul tenant, source numérique à 48 kHz).

LA4X CONTRÔLEUR AMPLIFIÉ

MANUEL UTILISATEUR

VERSION 3.0

2.2.2 Architecture DSP

Des algorithmes propriétaires permettent d'optimiser les performances et les protections de tous les transducteurs incorporés dans les enceintes L-ACOUSTICS®, pour une expérience sonore plus naturelle, transparente, et réaliste.

- Le processeur DSP est un SHARC 32 bits à virgule flottante à fréquence d'échantillonnage de 96 kHz. Il offre une plage dynamique étendue car il ne génère pas de saturation numérique comme les DSP à virgule fixe.
- La combinaison de filtres IIR et FIR génère une linéarisation parfaite des courbes de phase et ainsi une amélioration significative de la réponse impulsionnelle du système.
- Le matriçage 4 x 4 offre la flexibilité nécessaire à l'exploitation de configurations diverses et variées.
- Un délai d'un maximum de 1000 ms peut être réglé pour chaque canal de sortie.
- Le système L-DRIVE assure une protection avancée des transducteurs en régulant leur excursion et leur température.
- Avec une librairie de presets complète et la possibilité de créer des presets utilisateur, la **mémoire flash** offre un accès rapide à toutes les configurations usuelles d'un système L-ACOUSTICS® (consulter le **GUIDE DES PRESETS**).

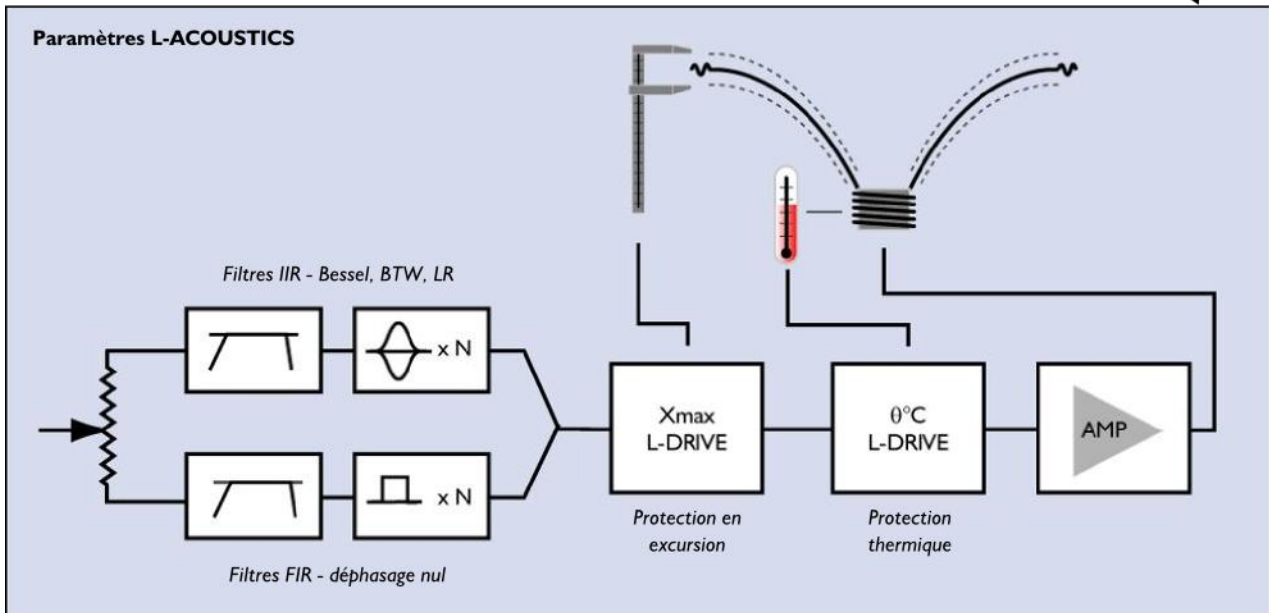
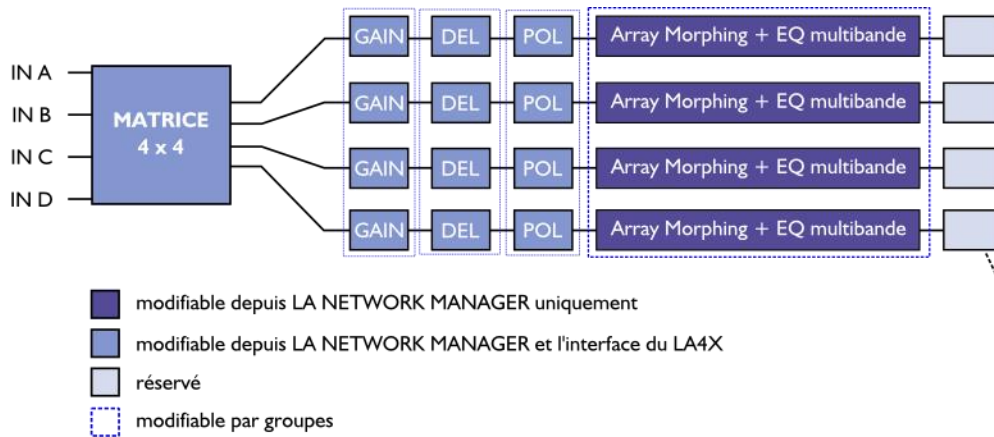


Figure 3 : Paramètres audio

2.2.3 Section d'amplification et alimentation

Le LA4X est un contrôleur amplifié « vert » basé sur une alimentation universelle à découpage (SMPS : *Switch Mode Power Supply*) compatible avec les secteurs de 100 à 240 V ($\pm 10\%$). La SMPS inclut un correcteur de facteur de puissance (PFC : *Power Factor Correction*) qui maximise l'efficacité de l'amplificateur et emploie la presque totalité de la puissance électrique disponible avec une très grande tolérance aux instabilités du secteur. Le PFC permet au LA4X de délivrer autant de puissance depuis une ligne 10 A qu'un amplificateur classique depuis une ligne 16 A. Cela induit une réduction des besoins en puissance (épaisseur des câbles, conditionnement des appareils de puissance...) pour de substantielles économies.

La section d'amplification du LA4X est de classe D, fournissant une forte puissance tout en limitant la dissipation de chaleur. Le LA4X délivre 4 x 1000 W RMS dans 8 ou 4 Ω avec des temps de tenue record. Ajoutée à une grande puissance à 8 Ω , la capacité à délivrer de l'énergie (puissance x temps de tenue) permet d'obtenir les meilleures performances des systèmes d'enceintes, en particulier dans le domaine LF.

2.2.4 Sorties haut-parleurs

Le LA4X est équipé de quatre connecteurs SpeakON pour la connexion des enceintes.

2.3 Contrôle

2.3.1 Interface utilisateur

L'interface utilisateur frontale comprend (voir aussi la Figure 2) :

- Des fonctionnalités de visualisation par affichage LED (présence et niveau des signaux) et écran LCD (paramètres système).
- Une accessibilité instantanée pour la navigation et le contrôle des paramètres grâce à une roue codeuse et six touches.



Instructions d'utilisation

Consulter la section **Erreur ! Source du renvoi introuvable.** pour les instructions d'utilisation détaillées.

2.3.2 Réseau de pilotage à distance L-NET

La conception de systèmes complexes est possible grâce à l'intégration du réseau Ethernet L-NET. Son protocole haut débit de 100 Mbits/s permet de visualiser et contrôler jusqu'à 253 unités en temps réel depuis le logiciel LA NETWORK MANAGER.

De multiples topologies réseau telles la cascade, l'étoile, ou l'hybride sont rapidement et aisément configurables pour une adaptation totale à l'architecture système requise. L'ordinateur hôte de LA NETWORK MANAGER et les unités sont raccordés entre eux par des câbles standards CAT5e U/FTP (ou de catégorie plus élevée) munis de connecteurs RJ45.

Le LA4X se connecte au réseau par deux fiches EtherCON situées sur le panneau arrière.



Instructions d'utilisation

Consulter le **tutoriel vidéo LA NETWORK MANAGER** pour les instructions d'utilisation détaillées.



Autres solutions de contrôle et pilotage

L-ACOUSTICS® fournit un support SNMP pour intégrer les unités dans d'autres systèmes de contrôle et pilotage. En tant que membre certifié de programmes partenaires CRESTRON® et AMX®, L-ACOUSTICS® fournit également des solutions logicielles pour l'intégration dans ces systèmes d'automatisation.

3 INSTALLATION

3.1 Montage

Le LA4X est de format 2U (deux unités de rack) et doit être monté dans un rack standard EIA de 19" (voir la Figure 4). Quatre trous sont prévus à cet effet sur le panneau avant. Utiliser le matériel de fixation fourni par le constructeur du rack pour monter le contrôleur amplifié sur les rails avant.

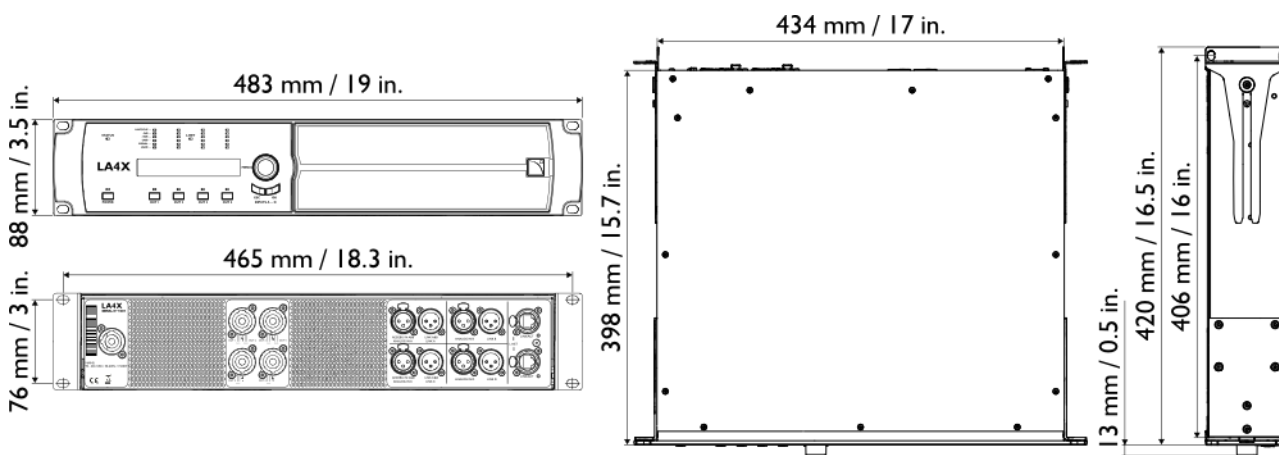


Figure 4 : dimensions du LA4X



Attention de ne pas endommager les contrôleurs pendant le transport

Pour le transport ou la tournée, il est essentiel que les contrôleurs amplifiés soient fixés à l'arrière en plus de l'avant. Utiliser les éléments de fixation arrière fournis avec le contrôleur, comme le montre la Figure 5.

Aucune détérioration d'un contrôleur survenue au cours d'un transport sans fixation arrière n'est couverte par la garantie.

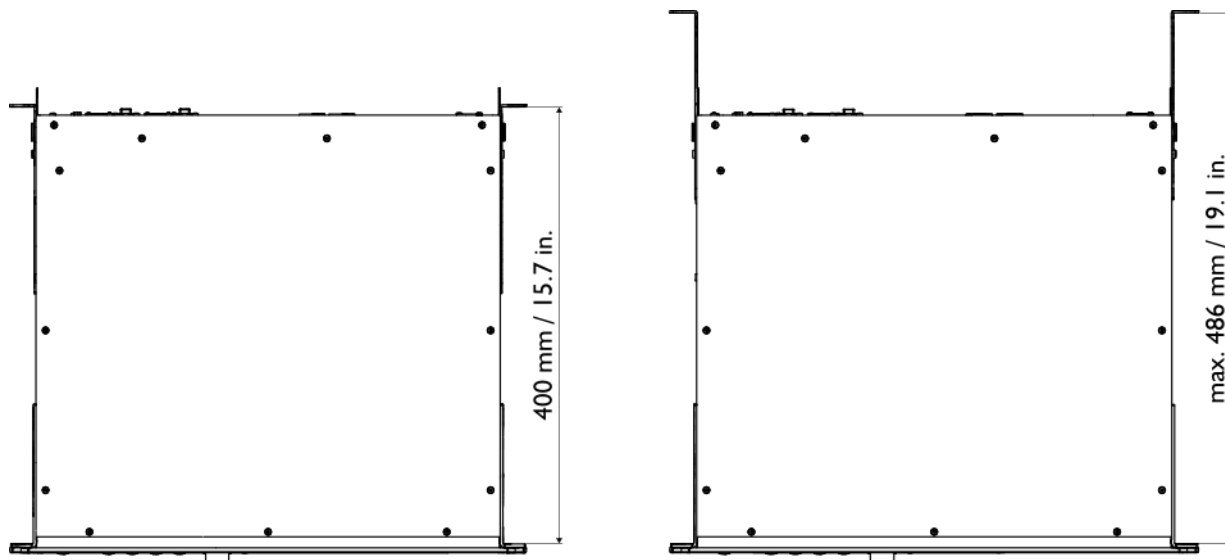


Figure 5 : LA4X avec équerres de fixation arrière

3.2 Ventilation

Pour maintenir une température de fonctionnement modérée, le LA4X contient deux ventilateurs assurant un écoulement d'air de l'avant vers l'arrière.



Instructions pour la ventilation

Installez l'appareil à un emplacement ouvert tel que les panneaux avant et arrière soient situés à une distance minimum de 30 cm de tout objet ou structure externe.

Assurez-vous que le filtre à l'avant du contrôleur soit propre.

N'obstruez pas les orifices de ventilation avant et arrière.

Si le contrôleur est installé dans un rack :

- Ne pas obstruer les grilles de ventilation avec des panneaux ou des portes. Si cela n'est pas possible, utiliser un système de ventilation forcée.
- Lorsque plusieurs contrôleurs sont montés dans un rack, disposez-les directement les uns sur les autres ou fermer les espaces libres avec des panneaux.

3.3 Connexion au secteur

3.3.1 Spécifications secteur



Connectez l'appareil uniquement à un secteur alternatif de caractéristiques comprises dans 100-240 V, 50-60 Hz, avec les valeurs de courant suivantes : 20 A pour 100-120 V, 10 A pour 200-240 V.

AVERTISSEMENT : Un appareil de CLASSE I doit être connecté à une fiche secteur munie d'une connexion à la terre.

3.3.2 Circuit triphasé



Vérifier que chaque phase fonctionne, en particulier le neutre.

Équilibrer les charges entre les trois phases.

Ne jamais tenter de reproduire un circuit 230 V en connectant l'appareil à deux phases d'un circuit triphasé 120 V.

Ne jamais tenter de reproduire un circuit 200 V en connectant l'appareil à deux phases d'un circuit triphasé 100 V.

3.3.3 Disjoncteur thermique



Interconnectez systématiquement un disjoncteur thermique de classe C entre l'appareil et le secteur.

L'ampérage du disjoncteur dépend des caractéristiques du secteur comme suit :

20 A pour 100-120 V, 10 A pour 200-240 V.

3.3.4 Groupe électrogène

Dimensionnement du groupe électrogène en kVA (exemple)

Considérons que le LA4X consomme 10 A max sur un secteur 230 V.

Un groupe électrogène classique a un facteur de puissance $\cos \varphi = 0,8$ et devrait opérer à 70 % de charge pour une bonne efficacité.

La puissance en kVA à prévoir pour un LA4X devrait donc être égale à : $(10A \times 230V) / (0,8 \times 70\%) = 4,1 \text{ kVA}$.

LA4X CONTRÔLEUR AMPLIFIÉ

MANUEL UTILISATEUR

VERSION 3.0

3.3.5 Cordon d'alimentation

Le LA4X est livré avec un cordon d'alimentation amovible. Un côté du cordon comporte un connecteur PowerCON qui s'insère dans le panneau SECTEUR à l'arrière du contrôleur, voir la Figure 6. L'autre côté est muni d'une prise pour la connexion au secteur.

Le type de prise dépend de la région d'utilisation, selon le tableau suivant :

Tableau 1 : Cordons d'alimentation pour le LA4X

Région	Type de prise
Europe	CEE 7/7, 16 A / 250 V type terre
USA	NEMA 5-15, 15 A / 125 V type terre

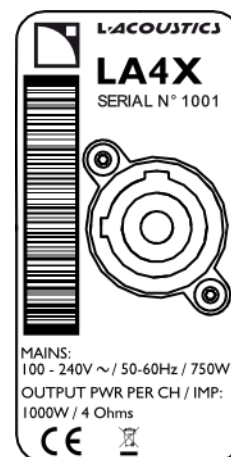


Figure 6 : Panneau SECTEUR du LA4X



Connexion de la prise secteur

Appliquez strictement les normes de sécurité du pays d'installation.

Ne déconnectez pas le circuit de terre en utilisant un adaptateur ou par d'autres méthodes.

Si la fiche électrique n'est pas appropriée, elle peut être coupée et remplacée par une autre (consulter le **LA4X maintenance manual – level I**).

Vérifiez que la fiche soit adaptée aux valeurs de tension et de courant données dans la section 3.3.1.

3.3.6 Consommation de puissance

La consommation de puissance du LA4X dépend de la charge et du niveau de signal, comme indiqué dans le tableau suivant :

Tableau 2 : Consommation de puissance et débit du LA4X

Charge	Puissance de sortie max		Puissance et courant secteur consommés			
	Nb. canaux alimentés	Puissance par canal	1/3 puissance max (-5 dB)	1/8 puissance max (-9 dB)	IDLE	Standby
4 or 8 Ω	4	1000 W	7 A / 1600 W	3 A / 750 W	0.26 A / 60 W	< 0.1 A / 11 W

Les valeurs de courant sont données pour un secteur alimenté en 230 V. Multiplier par 2.3 pour 100 V, 2 pour 120 V et 1.15 pour 200 V.



Références

1/3 de la puissance maximale de sortie correspond aux conditions les plus sévères que l'on puisse rencontrer, musique très compressée ou bruit rose. Le contrôleur amplifié est alors ponctuellement poussé à son niveau de clip lors de demandes importantes.

1/8 de la puissance maximale de sortie correspond à un programme musical standard à fort volume, et préserve 9 dB de headroom, conformément à la préconisation IEC.

3.3.7 Calcul de la puissance dissipée sous forme de chaleur (exemple)

Connectez une charge de 4 Ω à chaque canal de sortie du LA4X : chaque canal peut maintenant délivrer une puissance maximale de 1000 W.

Considérons une utilisation standard à 1/8 de la puissance maximale (réserve avant saturation de 9 dB) : la puissance délivrée par canal est donc de $1000 / 8 = 125$ W, conduisant à une puissance totale de $4 \times 125 = 500$ W pour le LA4X.

Selon le Tableau 2, la consommation de puissance du LA4X est de 750 W, ainsi la **puissance dissipée sous forme de chaleur** est de $750 - 500 = 250$ W (différence entre puissance consommée et puissance fournie).

3.4 Câblage audio et réseau

3.4.1 Panneaux de connexion

L'arrière du LA4X comprend trois panneaux pour la connexion audio et réseau, voir la Figure 7 :

- ENCEINTES pour connecter les enceintes.
- SIGNAL pour connecter des sources audio analogiques et/ou numériques (AES/EBU ou S/PDIF) et renvoyer les signaux vers un autre contrôleur amplifié.
- L-NET pour connecter à un réseau et être piloté à distance depuis le logiciel LA NETWORK MANAGER.

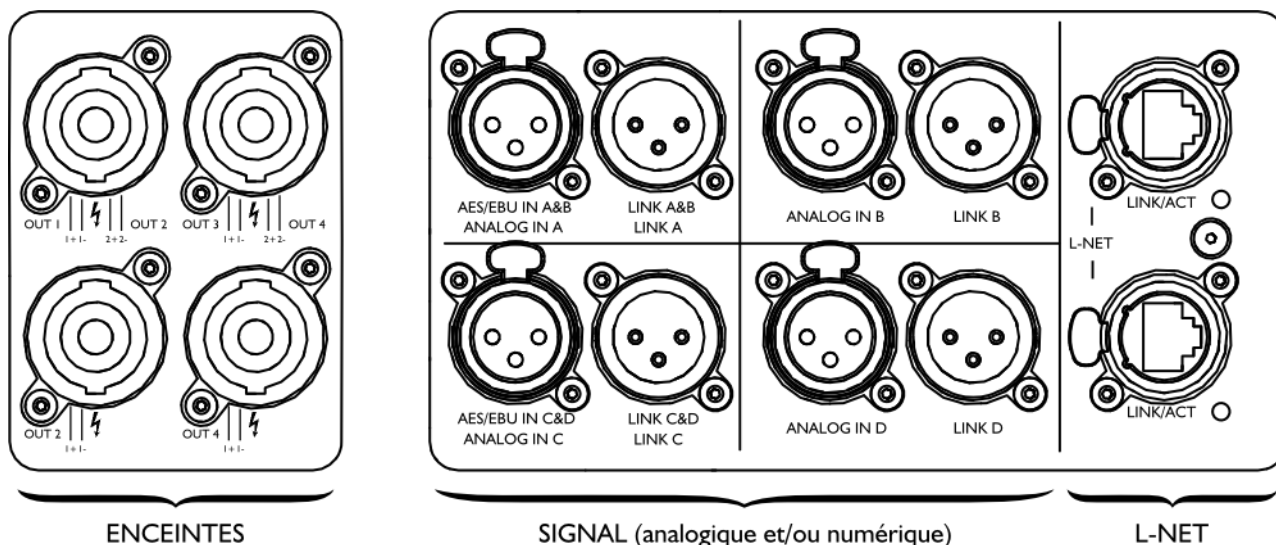


Figure 7 : Panneaux de connexion audio et réseau du LA4X

Les connecteurs XLR du panneau SIGNAL peuvent transporter des signaux analogiques ou numériques selon le mode d'entrée sélectionné par l'utilisateur pour les paires de canaux AB et CD (les deux sélections peuvent être différentes). Les appareils à connecter aux fiches IN sont indiqués dans le tableau suivant (voir aussi la section 4.9.1 pour la sélection du mode d'entrée) :

Tableau 3 : Appareils à connecter aux fiches IN en fonction du mode d'entrée

Mode d'entrée AB	IN A (IN A&B)	IN B
ANALOG	source audio analogique (1 canal)	source audio analogique (1 canal)
AES/EBU	source audionumérique (2 canaux)	non utilisée
Mode d'entrée CD	IN C (IN C&D)	IN D
ANALOG	source audio analogique (1 canal)	source audio analogique (1 canal)
AES/EBU	source audionumérique (2 canaux)	non utilisée

Chaque fiche LINK est câblée à la fiche IN correspondante et, par conséquent, transporte le même type de signal.



Spécifications de la source audionumérique

Standard	AES/EBU (AES3) ou coaxial S/PDIF (IEC 60958 Type II)
Fréquence d'échantillonnage	44,1 – 48 – 64 – 88,2 – 96 – 128 – 176,4 ou 192 kHz
Résolution	16, 18, 20 ou 24 bits

LA4X CONTRÔLEUR AMPLIFIÉ

MANUEL UTILISATEUR

VERSION 3.0

3.4.2 Câblage audio analogique

Les huit connecteurs XLR3 du panneau SIGNAL (voir la Figure 7) sont câblés selon la norme IEC 268 : broche 1 = terre, broche 2 = signal +, broche 3 = signal -.

Les quatre connecteurs d'entrée XLR3 femelles ANALOG IN A à ANALOG IN D peuvent recevoir jusqu'à quatre signaux analogiques (en sélectionnant le mode d'entrée ANALOG pour les paires de canaux AB et CD). Le *headroom* des circuits d'entrée est assez important pour accepter le niveau de sortie de la plupart des sources niveau ligne, jusqu'à 22 dBu.

Dans la topologie de connexion en cascade, les quatre connecteurs de liaison XLR3 mâles LINK A à LINK D envoient les signaux d'entrée au contrôleur amplifié suivant dans la chaîne (voir la Figure 8). Chaque connecteur LINK est câblé passivement en parallèle au canal IN correspondant. L'impédance d'entrée est suffisamment grande (22 k Ω , symétrique) pour autoriser le câblage en cascade d'un grand nombre de contrôleurs.



Câbles symétriques

L'utilisation de câbles blindés symétriques est fortement recommandée car les signaux symétriques sont moins sensibles aux bruits parasites du secteur et aux interférences radio. Des câbles non symétriques peuvent produire du bruit, en particulier s'ils sont longs.

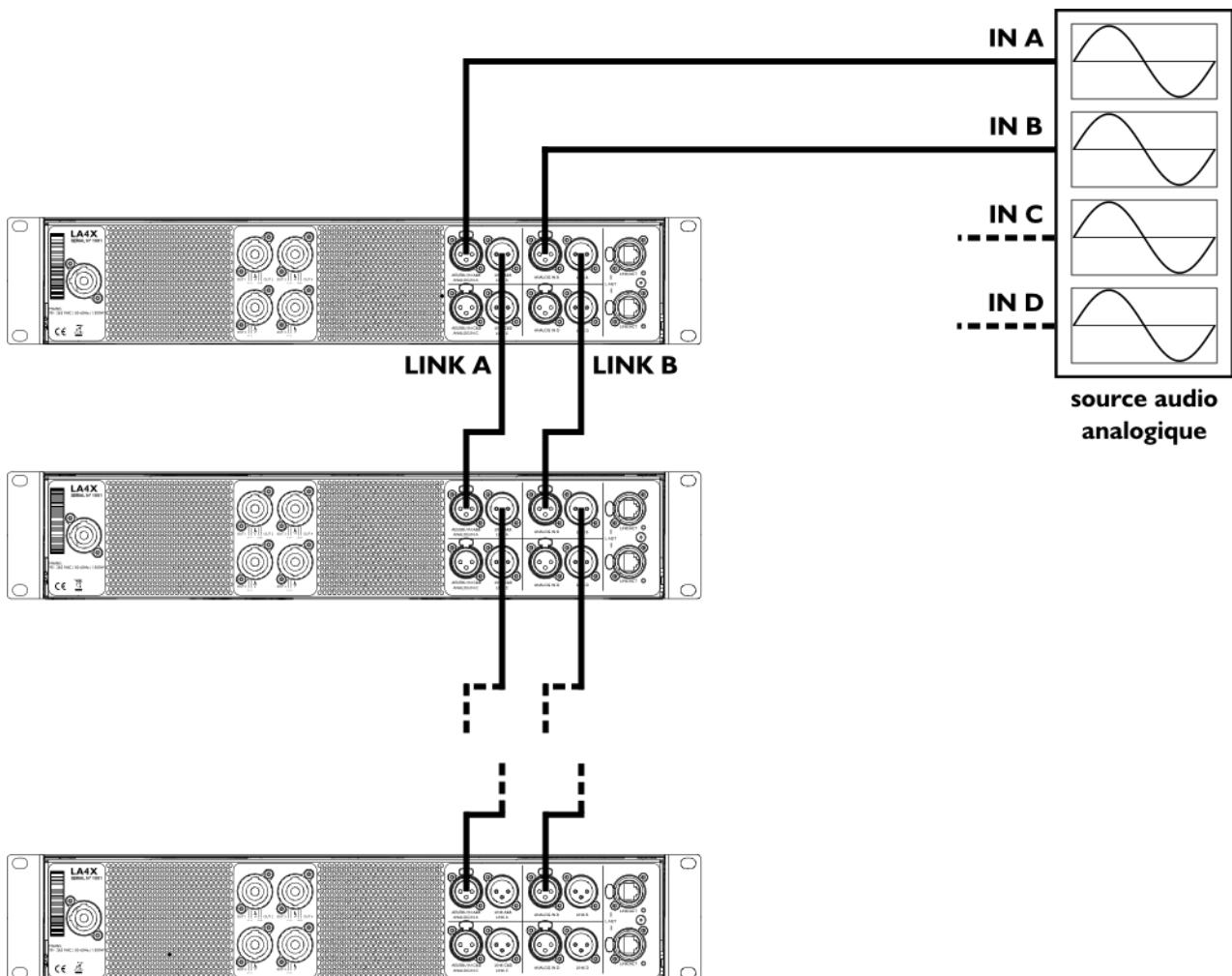


Figure 8 : Câblage audio analogique en cascade

3.4.3 Câblage audionumérique

Les quatre connecteurs XLR3 AES/EBU sur le panneau SIGNAL (voir la Figure 7) sont symétriques et câblés selon la norme IEC 268.

Les deux connecteurs d'entrée XLR3 femelles AES/EBU IN A&B et AES/EBU IN C&D peuvent recevoir jusqu'à quatre signaux numériques (en sélectionnant le mode d'entrée AES/EBU pour les paires de canaux AB et CD). Le format d'entrée est AES/EBU (AES3) ou coaxial S/PDIF (IEC 60958 Type II).

Dans la topologie de connexion en cascade, les deux connecteurs de liaison XLR3 mâles LINK A&B and LINK C&D envoient les signaux d'entrée au contrôleur amplifié suivant dans la chaîne (voir la Figure 9). Chaque connecteur LINK est rafraîchi électroniquement pour autoriser la connexion en cascade d'un grand nombre de contrôleurs amplifiés. Il comporte également un relais de secours pour assurer la transmission du signal en cas d'extinction du contrôleur.

i Câbles pour l'audionumérique AES/EBU

La qualité requise pour les câbles XLR dépend de la longueur du câble et de la fréquence d'échantillonnage du signal. Un câble microphone symétrique standard d'une longueur maximum de 50 m/150 ft peut être utilisé pour transporter un signal de fréquence d'échantillonnage de 48 kHz. Une fréquence d'échantillonnage plus élevée nécessite de réduire la longueur des câbles car l'atténuation du signal dans les câbles augmente avec la fréquence d'échantillonnage.

Présentant un rapport atténuation/longueur plus faible, il est recommandé d'utiliser des câbles certifiés AES/EBU, notamment dans les installations nécessitant de grandes longueurs de câbles ou des signaux à taux d'échantillonnage élevé.

Il est recommandé d'utiliser des câbles en un seul tenant. Connecter plusieurs portions de câble réduit les performances.

Dans le cas de l'arrêt imprévu d'un contrôleur, le relais de secours établit une connexion passive entre le port AES/EBU IN et le port LINK. Par conséquent, les deux câbles qui y sont connectés doivent être considérés comme un câble unique relativement à la longueur maximum possible.

En cas de pertes de transmission, essayer de réduire la fréquence d'échantillonnage de la source audionumérique. De plus, en règle générale, éviter d'utiliser des sources de fréquence d'échantillonnage supérieure à 96 kHz car la longueur maximum des câbles sera réduite et l'information supplémentaire sera de toute manière éliminée par le SRC fonctionnant à 96 kHz.

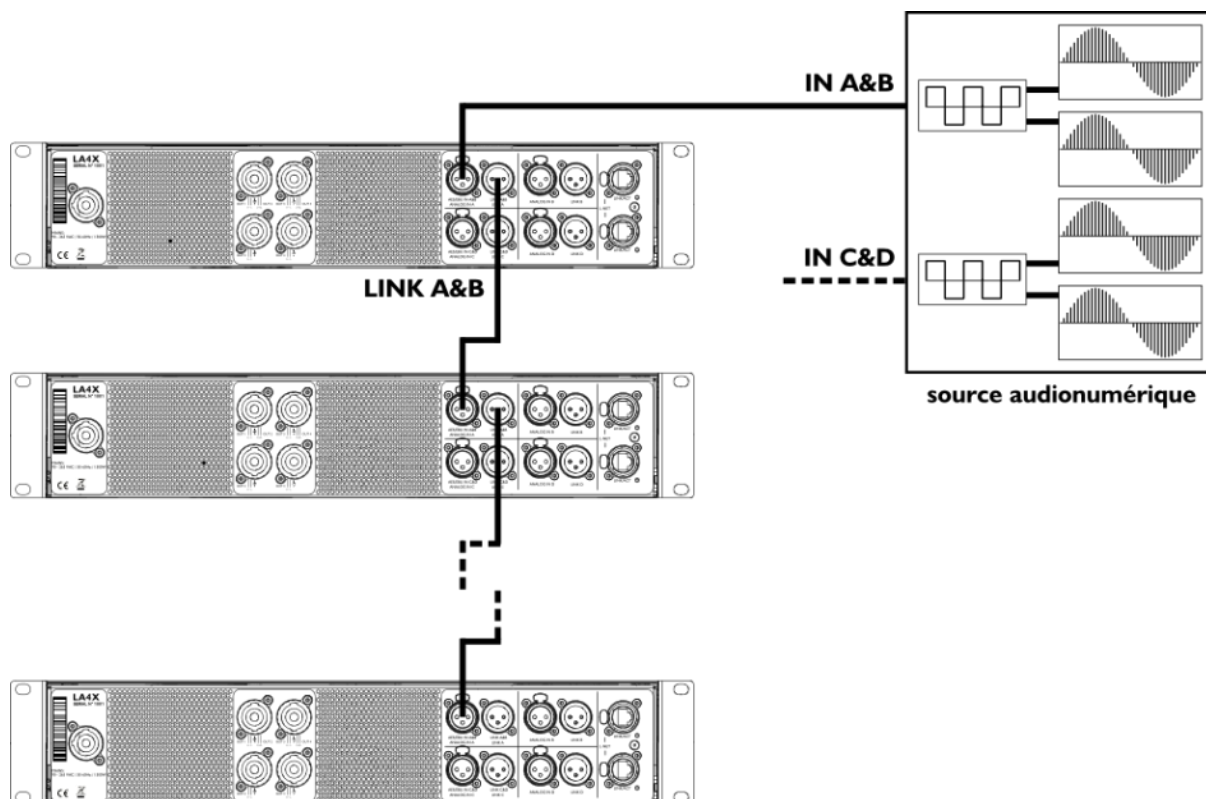


Figure 9 : Câblage audionumérique en cascade

LA4X CONTRÔLEUR AMPLIFIÉ

MANUEL UTILISATEUR

VERSION 3.0

3.4.4 Câblage des enceintes



Connexion d'un système d'enceintes

Avant de procéder au câblage d'un système d'enceintes, se référer aux **manuels d'utilisation** correspondants.

Les quatre connecteurs SpeakON® 4 points sur le panneau ENCEINTES (voir la Figure 7) servent à connecter les enceintes. Ils sont câblés de la manière suivante, voir aussi la Figure 10 :

Connecteur SpeakON® haut gauche		Connecteur SpeakON® haut droite	
Broche 1 +	Out 1 +	Broche 1 +	Out 3 +
Broche 1 -	Out 1 -	Broche 1 -	Out 3 -
Broche 2 +	Out 2 +	Broche 2 +	Out 4 +
Broche 2 -	Out 2 -	Broche 2 -	Out 4 -

Connecteur SpeakON® bas gauche		Connecteur SpeakON® bas droite	
Broche 1 +	Out 2 +	Broche 1 +	Out 4 +
Broche 1 -	Out 2 -	Broche 1 -	Out 4 -
Broche 2 +	non utilisée	Broche 2 +	non utilisée
Broche 2 -	non utilisée	Broche 2 -	non utilisée

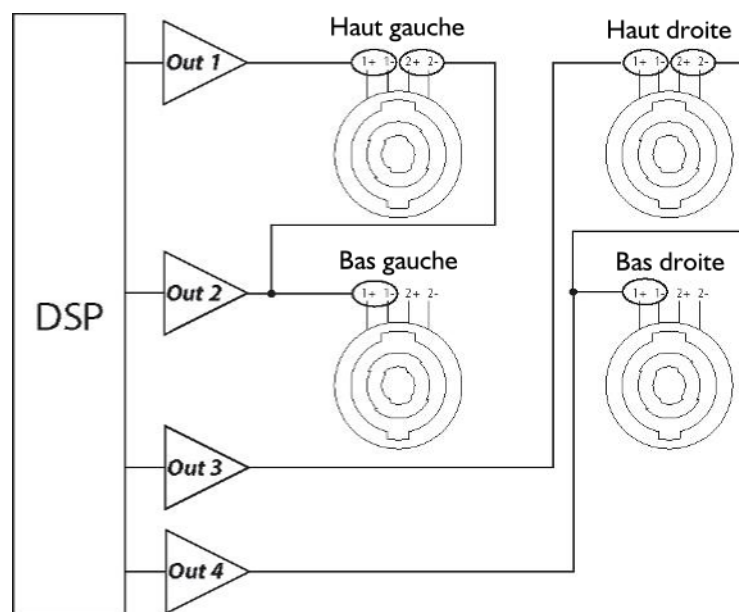


Figure 10 : Câblage de sortie audio

Le tableau ci-dessous décrit le nombre maximum d'enceintes qu'un contrôleur amplifié LA4X peut piloter.

Tableau 4: Nombre maximum d'enceintes par LA4X

Technologie	Enceinte	Nombre max. de connexions par sortie *	Nombre max. d'enceintes par contrôleur
Coaxiale	5XT	4	16
	8XT	2	8
	12XT Passive	1	4
	12XT Active	2	4
	115XT HiQ	1	2
WST à courbure constante	ARCS® WIDE/FOCUS	1	4
	ARCS® II	1	2
WST à courbure variable	KIVA KILO	2	8
	KARA®	2	4
	KUDO®	1	1
	K2	1	1
Sub-grave	SB15m	1	4
	SB18	1	4

* Pour les enceintes passives, la valeur indiquée correspond au nombre d'enceintes en parallèle sur la sortie.
 Pour les enceintes actives, la valeur indiquée correspond au nombre de sections en parallèle sur la sortie.

3.4.5 Câblage L-NET

Le LA4X peut être piloté à distance via un réseau Ethernet (appelé L-NET) en utilisant le logiciel LA NETWORK MANAGER (consulter le **tutoriel vidéo LA NETWORK MANAGER**).

Pour connecter le LA4X à L-NET, utiliser les connecteurs EtherCON du panneau L-NET (voir la Figure 7). Chaque connecteur peut être utilisé indifféremment en tant que IN ou LINK.

Consulter le **tutoriel vidéo LA NETWORK MANAGER** pour l'installation réseau (type de câbles, connexions physiques, topologie réseau, etc.).

4 EXPLOITATION

4.1 Marche, arrêt, veille

- ▶ Presser la touche POWER pendant une seconde pour allumer le contrôleur, voir la Figure 11.
Une séquence de démarrage de 6 secondes a lieu, accompagnée du message **Initializing Controller** sur l'écran LCD. La LED POWER s'éteint brièvement puis s'allume en orange.
Le contrôleur devient opérationnel dès que l'**écran principal** est affiché et la LED POWER s'allume en vert (voir la section 4.2.1).



Figure 11 : Séquence de démarrage

- ▶ Presser la touche POWER pendant une seconde pour éteindre le contrôleur.
L'écran LCD et toutes les LED s'éteignent, excepté la LED POWER qui reste allumée en rouge pour indiquer que le contrôleur n'est pas déconnecté du secteur (voir la Figure 12). Bien qu'il ne soit alors plus détectable sur le réseau, le contrôleur continue d'assurer la transmission des données Ethernet dans une topologie en cascade.



Figure 12 : LA4X éteint

- i** **Coupure secteur**
Si une coupure secteur survient, le contrôleur s'éteindra mais tous les paramètres seront restaurés lors de la prochaine mise en service.

- ⚡** **Déconnexion du secteur**
Éteindre le contrôleur ne le déconnecte **pas** du secteur.

- i** **Mode veille**
Afin de bloquer les commandes du panneau avant et de réduire la consommation électrique, Le contrôleur peut être mis en **mode veille** depuis le logiciel LA NETWORK MANAGER (consulter le **tutoriel vidéo LA NETWORK MANAGER**).
Tant que le contrôleur est en mode veille, **Standby Mode** est affiché sur l'écran LCD et la LED POWER est de couleur orange.
Il est possible de sortir du mode veille depuis LA NETWORK MANAGER ou l'interface du contrôleur (▶ presser et maintenir la roue codeuse pendant une seconde).

4.2 Affichage

4.2.1 Écran principal

Une fois la séquence de démarrage terminée (voir la section 4.1), la LED POWER est allumée en vert et l'écran LCD affiche l'écran principal montré en Figure 13 :

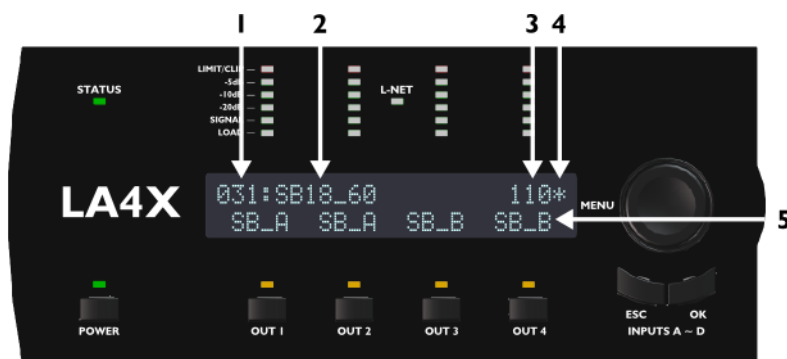


Figure 13 : Écran principal

1. Numéro du preset (001 à 255)
Espace mémoire contenant le preset courant.
Le preset peut être un **preset utilisateur** ou peut provenir de la **librairie de presets** embarquée (voir la section 4.4).
2. Nom du preset
Copié depuis la **librairie de presets** ou entré par l'utilisateur (si précédemment stocké dans une **mémoire utilisateur**).
3. Dernier nombre de l'adresse IP (1 à 254)
Identifie le contrôleur dans le réseau L-NET (voir la section 4.11.1).
4. Signe étoile
Indique que des paramètres ont été modifiés après que le preset ait été enregistré (voir la section 0).
5. Nom du canal de sortie et sélection d'entrée
Label placé au-dessus de chaque touche de sortie, écrit dans le format **xx_x** où :
 - Les deux premiers caractères indiquent le type de transducteur à connecter à la sortie correspondante :
 - LF** section de haut-parleurs grave faisant partie d'une enceinte 2 ou 3 voies
 - MF** section de haut-parleurs medium faisant partie d'une enceinte 3 voies
 - HF** section de haut-parleurs aigue faisant partie d'une enceinte 2 ou 3 voies
 - PA** enceinte passive
 - SB** enceinte sub-grave installée avec la face avant vers l'audience
 - SR** enceinte sub-grave installée avec la face avant vers la direction opposée à l'audience (dans une configuration **cardioïde**)
 - Le dernier (deux derniers) caractère(s) indique(nt) la sélection d'entrée du canal de sortie (canal d'entrée ou combinaison de canaux d'entrée sélectionné pour alimenter ce canal de sortie, voir aussi la section 0) :
 - A** IN A
 - B** IN B
 - A+** somme de IN A et IN B (A+B)
 - A-** différence entre IN A et IN B (A-B)
 - C** IN C
 - D** IN D
 - C+** somme de IN C et IN D (C+D)
 - C-** différence entre IN C et IN D (C-D)

LA4X CONTRÔLEUR AMPLIFIÉ

MANUEL UTILISATEUR

VERSION 3.0

4.2.2 Indicateurs LED

Quatre indicateurs LED sont situés sur le panneau avant au-dessus de l'écran LCD (voir la Figure 14).

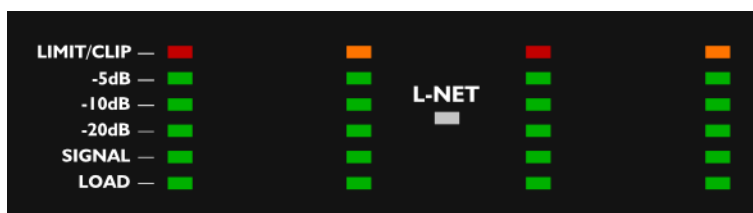


Figure 14 : Les quatre indicateurs LED

Par défaut, un indicateur LED affiche l'état du canal de sortie correspondant par six LED :

LIMIT/CLIP La LED **LIMIT/CLIP** est allumée en :

- orange quand le limiteur est activé (la tension de sortie est atténuée).
- rouge quand la tension de sortie atteint le niveau maximum (écrêtage du signal).

dB Les LED **-5 dB**, **-10 dB** et **-20 dB** sont allumées en vert quand la tension de sortie atteint respectivement 5 dB, 10 dB et 20 dB en-dessous du niveau maximum.

SIGNAL La LED **SIGNAL** s'allume en vert quand un signal est détecté et que la tension de sortie atteint 0,1 V.

LOAD La LED **LOAD** s'allume en vert quand une charge est connectée et que le module de sortie délivre 0,8 A minimum.

4.2.3 LED STATUS et L-NET

La LED **STATUS** s'allume en :

- vert (voir la Figure 15) quand le LA4X fonctionne normalement.
- rouge lors d'une mise à jour du firmware ou quand une faute a été détectée dans les circuits du LA4X, indiquant qu'un système de protection est actif (voir l'Annexe A – systèmes de protection).

La LED **L-NET** est allumée en vert (voir la Figure 15) quand le LA4X est piloté à distance par un logiciel tel que LA NETWORK MANAGER (voir le **tutoriel vidéo LA NETWORK MANAGER**).



Commande de l'interface

Les commandes de l'interface du contrôleur restent accessibles si la LED L-NET est allumée.

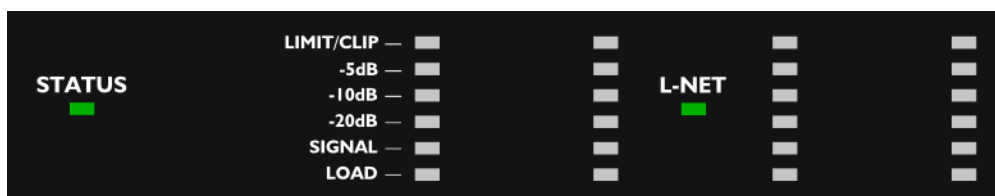


Figure 15 : LED STATUS et L-NET

4.2.4 LED OUT

La LED **OUTx** (voir la Figure 16) est :

- allumée quand le canal de sortie OUTx est muté.
- éteinte quand le canal de sortie OUTx est démuté.

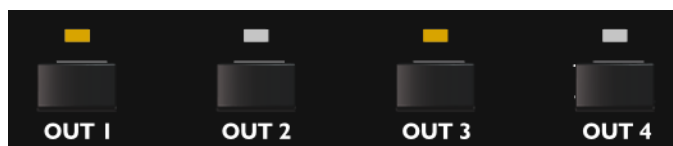


Figure 16 : Les quatre LED OUT

4.3 Interface utilisateur

4.3.1 Accès rapide

Le LA4X offre des fonctions d'accès rapide pour le contrôle (**verrouillage de l'interface**, **mute** et **gain**), l'**identification** et le monitoring (affichage du **niveau d'entrée**, **sélection d'entrée**, **mode d'entrée** et information sur les **groupes**).

Verrouillage/Déverrouillage

- ▶ Pour verrouiller l'interface utilisateur (y compris la fonction **mute**) et éviter des manipulations non intentionnelles, maintenir simultanément les touches ESC et OK jusqu'à l'affichage de **Display Locked** (voir la Figure 17).
- ▶ Pour déverrouiller, maintenir simultanément les touches ESC et OK jusqu'à l'affichage de **Display**.



Figure 17 : Verrouillage du panneau avant

Mute

- ▶ Presser l'une des quatre touches de sortie pendant moins de 0,3 sec pour muter ou démuter le canal de sortie correspondant.

La page **MUTE OUT** s'affiche pendant 2 secondes (voir la Figure 18).

- i** La LED de sortie s'allume quand le canal est muté et est éteinte quand le canal est démuté. Le contrôle du **mute** est accessible quelle que soit la position courante dans le menu. Les canaux sont mutés par défaut dans tous les presets usine. Le **gain** peut être réglé avant de démuter.



Figure 18 : OUT 1 démuté

LA4X CONTRÔLEUR AMPLIFIÉ

MANUEL UTILISATEUR

VERSION 3.0

Gain

En accès rapide, un réglage de **gain** s'applique à l'ensemble des canaux de sortie ayant des canaux d'entrée en commun dans leurs sélections d'entrée (voir aussi la section 4.2.1). La procédure de réglage du **gain** est la suivante :

1. Depuis l'écran principal, presser et maintenir la touche de sortie choisie, par exemple OUTx.
L'écran LCD affiche les valeurs de **gain** de tous les canaux de sortie ayant dans leur sélection d'entrée un canal d'entrée en commun avec la sélection d'entrée de OUTx.
2. Tourner la roue codeuse pour modifier les valeurs de **gain** puis relâcher la touche pour revenir à l'écran principal.



Figure 19 : Réglage du gain OUT 3



Information complémentaire sur le gain

L'accès rapide à la fonction gain n'est possible qu'à partir de l'écran principal.

Les valeurs de gain peuvent être réglées à une résolution de 0.1 dB (► tourner la roue codeuse) ou de 1 dB (► presser et tourner la roue codeuse).

Exemples de canaux de sortie ayant un canal en commun dans leurs sélections d'entrée, voir la Figure 20 :

- Presser OUT1 sélectionne OUT1, OUT3 et OUT4 (contenant A).
- Presser OUT2 sélectionne OUT2, OUT3 et OUT4 (contenant B).
- Presser OUT3 ou OUT4 sélectionne tous les canaux (contenant A ou B).

Le réglage individuel du **gain** peut être fait depuis le menu PRESET PARAMETERS (voir la section 0).

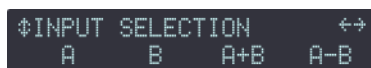


Figure 20 : Plusieurs sélections d'entrée

Identification

Si le contrôleur est connecté à un réseau L-NET, il peut être identifié parmi d'autres contrôleurs dans le workspace de LA NETWORK MANAGER (consulter le **tutoriel vidéo LA NETWORK MANAGER**).

- Presser et maintenir la **roue codeuse** depuis l'écran principal pour lancer la fonction **Identification**.

Le contrôleur clignote en jaune dans le workspace de LA NETWORK MANAGER.

Pendant cette opération, les LED L-NET et OUT clignotent et l'écran LCD affiche **IDENTIFICATION** ainsi que l'**adresse IP** du contrôleur (voir la Figure 21).



Figure 21 : Fonction Identification

Niveau d'entrée, sélection d'entrée, mode d'entrée et information sur les groupes

- Presser et maintenir la touche **ESC** ou **OK** depuis l'écran principal.
Les indicateurs LED et la ligne supérieure de l'écran LCD affichent des informations sur les canaux d'entrée **IN A**, **IN B**, **IN C** et **IN D**, respectivement de gauche à droite, voir la Figure 22.
La ligne inférieure de l'écran LCD indique les noms des groupes auxquels sont assignés les canaux de sortie **OUT 1**, **OUT 2**, **OUT 3** et **OUT 4**, respectivement de gauche à droite, voir la Figure 22.



Figure 22 : Pression de ESC ou OK

Les **LED SIGNAL** à **LIMIT/CLIP** indiquent le **niveau** du signal sur le canal d'entrée correspondant. Par exemple en Figure 22, le signal du canal IN A a un niveau de -10 dB, le signal du canal IN B a un niveau de -20 dB et les canaux IN C et IN D ne reçoivent pas de signal.

i Valeurs des tensions d'entrée

La LED **SIGNAL** s'allume quand la tension d'entrée atteint **-38 dBu** (source audio analogique) ou **-60 dBfs** (source audionumérique).

la LED **CLIP** s'allume quand la tension d'entrée atteint **22 dBu** (source audio analogique) ou **-0.1 dBfs** (source audionumérique).

Rappel : -38 dBu = 10 mV et 22 dBu = 9.8 V.

La **LED LOAD** s'allume si le canal d'entrée correspondant fait partie de la **sélection d'entrée** d'au moins un canal de sortie (voir aussi la section 4.2.1). Par exemple en Figure 22, les canaux IN A et IN B sont sélectionnés et les canaux IN C et IN D ne sont pas sélectionnés.

La **ligne supérieure de l'écran LCD** indique le **mode d'entrée** et le **statut** des paires de canaux d'entrée AB et CD (voir aussi la section 4.9.1). Par exemple en Figure 22, la paire AB reçoit un signal AES/EBU de fréquence 44.1 kHz et la paire CD est configurée pour recevoir un signal analogique (ANALOG). Les crochets indiquent que le mode d'entrée ne peut être différent entre IN A et IN B ou entre IN C et IN D.

La **ligne inférieure de l'écran LCD** indique les **assignations de groupe** des canaux de sortie (voir aussi la section 4.8). Par exemple en Figure 22, les canaux OUT 1 et OUT 2 sont liés par des crochets, cela signifie qu'ils sont assignés au même groupe ou ensemble de groupes (si un canal de sortie est assigné à plusieurs groupes, le nom de groupe est **mult_grp**), OUT 3 n'est assigné à aucun groupe et OUT 4 est assigné au groupe **All**.

LA4X CONTRÔLEUR AMPLIFIÉ

MANUEL UTILISATEUR

VERSION 3.0

4.3.2 Menu principal

Le menu principal donne accès aux pages décrites dans le tableau suivant. Consultez les sections appropriées pour obtenir des instructions détaillées.



Logiciel LA NETWORK MANAGER

L'ensemble des paramètres des contrôleurs amplifiés d'un réseau L-NET sont accessibles depuis le logiciel LA NETWORK MANAGER (consulter le **tutoriel vidéo LA NETWORK MANAGER**).

Tableau 5 : Description du menu principal

Page	Fonctionnalités	Section
LOAD PRESET USER	charger un preset utilisateur (mémoires I-10)	4.4
LOAD PRESET FACTORY	charger un preset usine (mémoires II-199)	
STORE PRESET	sauvegarder le preset courant (réglages inclus) en tant que preset utilisateur (mémoires I-10)	0
DELETE PRESET	effacer un preset utilisateur (mémoires I-10)	4.6
PRESET PARAMETERS	régler les paramètres de gain, délai, polarité et sélection d'entrée	0
CLEAR GROUP PARAMS	effacer les paramètres de groupe définis dans le logiciel LA NETWORK MANAGER (nom, gain, délai et contour EQ)	4.8
INPUT SETTINGS	sélectionner le mode d'entrée , le mode de basculement et le gain AES/EBU	4.9
MONITORING & INFO	afficher en temps réel des valeurs mesurées : tension RMS et température des canaux de sortie (en pourcentage des valeurs max.) afficher les versions du firmware et de la bibliothèque de presets afficher l' adresse MAC du contrôleur	4.10
OPTIONS	régler l' adresse IP du contrôleur sélectionner l' unité de délai , le contraste de l'écran LCD et la luminosité des LED et de l'écran LCD réinitialiser tous les paramètres à leur valeur usine	4.11

Pour sélectionner une page, suivre ces étapes (voir aussi la Figure 23) :

1. Presser puis relâcher la **roue codeuse**.
2. Tourner la **roue codeuse** vers la gauche ou la droite pour sélectionner une page.
3. Presser la touche **OK** ou la **roue codeuse** pour entrer dans cette page, ou la touche **ESC** pour revenir à l'écran principal.



Sur l'écran LCD, deux types de curseurs indiquent comment naviguer dans les menus, voir la Figure 23 :

Curseurs de position (à gauche)

- ↓ Début d'un menu. D'autres fonctionnalités sont accessibles en tournant la **roue codeuse** vers la droite.
- ↕ Milieu d'un menu. D'autres fonctionnalités sont accessibles en tournant la **roue codeuse** vers la gauche ou la droite.
- ↑ Fin d'un menu. D'autres fonctionnalités sont accessibles en tournant l'**encodeur** vers la gauche.

Curseurs de sélection (à droite)

- ↔ Un sous-menu ou une fonctionnalité est accessible en pressant la touche **OK** ou la **roue codeuse**. Presser la touche **ESC** pour revenir au menu précédent.
- ← Aucun autre sous-menu ou fonctionnalité n'est accessible. Tourner la **roue codeuse** pour accéder à un autre menu ou presser la touche **ESC** pour revenir au menu précédent.



Figure 23 : Menu principal

4.3.3 Droits d'accès, code pin

Les fonctionnalités indiquées dans le tableau suivant peuvent être **verrouillées** ou **protégées par un code pin à 4 chiffres**. La protection se fait à partir de LA NETWORK MANAGER (voir le **tutoriel vidéo LA NETWORK MANAGER**):

Tableau 6: Fonctionnalités verrouillées ou protégées par code pin

Fonctionnalité	Verrouillée / Protégée par code pin
Accès rapide aux gains OUT1 à OUT4	Verrouillée
LOAD PRESET FACTORY	Protégée par code pin
STORE PRESET	Protégée par code pin
DELETE PRESET	Verrouillée
PRESET PARAMETERS (tous les paramètres)	Protégée par code pin
CLEAR GROUP PARAMS	Protégée par code pin
NETWORK ADDRESS	Protégée par code pin
RESET TO FACTORY DEFAULT SETTINGS?	Verrouillée

Quand la protection est activée, chaque fois que l'on tente d'utiliser une fonctionnalité protégée, l'écran LCD affiche **ACCESS LOCKED** ou **ENTER PIN**, voir la Figure 24.



Figure 24 : Messages de protection par verrouillage ou code pin

Dans le premier cas, la fonctionnalité n'est pas accessible. Presser la touche **ESC** pour annuler.

Dans le second cas, accéder à la fonctionnalité en entrant le code pin comme suit (voir aussi la Figure 25) :

1. Presser et maintenir la touche **OUT 1**. Ou presser la touche **ESC** pour annuler.
2. Tourner la **roue codeuse** pour sélectionner le premier chiffre du code pin.
3. Relâcher la touche **OUT 1**.
4. Répéter la procédure pour les trois autres touches **OUT 2** à **OUT 4** avec leurs chiffres associés.
5. Presser la touche **OK**.

Si le contrôleur retourne à la page ? ? ? ?, cela signifie que le code pin est erroné.

*Corriger le code pin en réappliquant la procédure. Ou presser la touche **ESC** pour annuler.*

Sinon, la fonctionnalité s'affiche et devient accessible jusqu'à ce que vous quittiez le menu courant.

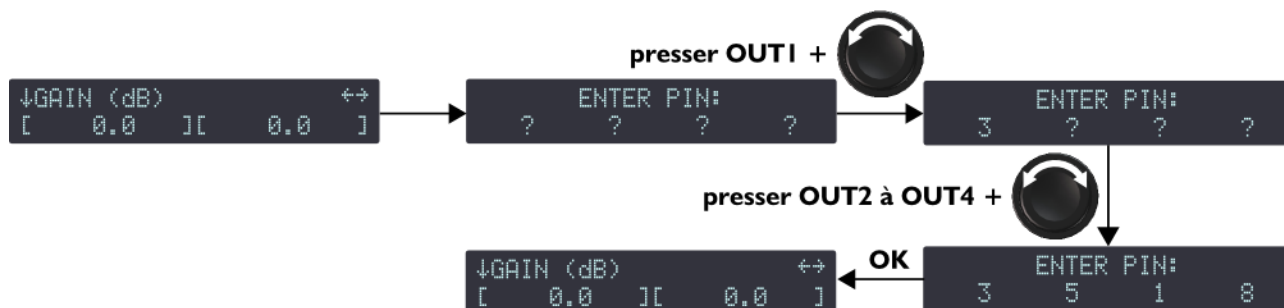


Figure 25 : Entrer un code pin

i Désactiver la protection

Vous pouvez désactiver la protection par verrouillage / code pin uniquement depuis LA NETWORK MANAGER en entrant le mot de passe défini pour ce contrôleur amplifié (voir le **tutoriel vidéo LA NETWORK MANAGER**).

4.4 LOAD PRESET (charger un preset)

Un preset peut être chargé depuis les pages suivantes :

Tableau 7 : Pages LOAD PRESET

Page	Plage mémoire	Contenu
LOAD PRESET USER	I – 10 (lecture /écriture)	Presets sauvegardés par l'utilisateur (voir la section 0).
LOAD PRESET FACTORY	11 – 199 (lecture seule)	Librairie de presets usine créée par L-ACOUSTICS® et automatiquement installée lors de la mise à jour du firmware (voir le tutoriel vidéo LA NETWORK MANAGER).

Pour charger un preset, suivre ces étapes (voir aussi la Figure 26) :

1. Depuis le menu principal, sélectionner **LOAD PRESET USER** ou **LOAD PRESET FACTORY**.
*Si le contrôleur affiche **NO PRESETS AVAILABLE!** quand vous sélectionnez **LOAD PRESET USER**, cela signifie que toutes les mémoires utilisateur sont vides. Presser la touche **ESC** pour annuler. — **FIN** —*
Sinon, continuer la procédure.
2. Tourner la **roue codeuse** pour faire défiler les presets.
3. Presser la touche **OK** ou la **roue codeuse** pour sélectionner un preset (ou **ESC** pour annuler).
Le contrôleur affiche **ARE YOU SURE?**.
4. Presser la touche **OK** ou la **roue codeuse** pour valider (ou **ESC** pour annuler).
*Si le contrôleur affiche l'écran principal, cela signifie que le preset a été chargé avec succès. — **FIN** —*

*Si le contrôleur affiche **CLEAR GROUP PARAM? OUTPUTS MUTED!**, cela signifie qu'il a été assigné à des groupes (voir la section 4.3.1, information sur les groupes) et qu'il n'est plus connecté à L-NET (voir la section 4.2.3).*

*Presser la touche **OK** pour charger le preset tout en effaçant les paramètres de groupe, ou presser la touche **ESC** pour charger le preset tout en conservant les paramètres de groupe. — **FIN** —*

*Si le contrôleur affiche **GROUP CONFLICT! CLEAR GROUP PARAM?**, cela signifie que ses canaux de sortie ont été assignés à des groupes (voir la section 4.3.1, information sur les groupes) et que la structure de l'assignation n'est pas compatible avec les ensembles de canaux du preset à charger (voir la section 0). Le chargement du preset n'est alors possible qu'en effaçant les paramètres de groupe.*

*Presser la touche **OK** pour charger le preset tout en effaçant les paramètres de groupe, ou presser la touche **ESC** deux fois pour abandonner. — **FIN** —*

*Si le contrôleur affiche **GROUP CONFLICT! CANNOT LOAD PRESET**, cela signifie que ses canaux de sortie ont été assignés à des groupes (voir la section 4.3.1, information sur les groupes) et que la structure de l'assignation n'est pas compatible avec les ensembles de canaux du preset à charger (voir la section 0). De plus, comme il est connecté à L-NET (voir la section 4.2.3), il n'est pas possible d'effacer les paramètres de groupe pour permettre le chargement de preset.*

*Presser la touche **ESC** pour abandonner. — **FIN** —*

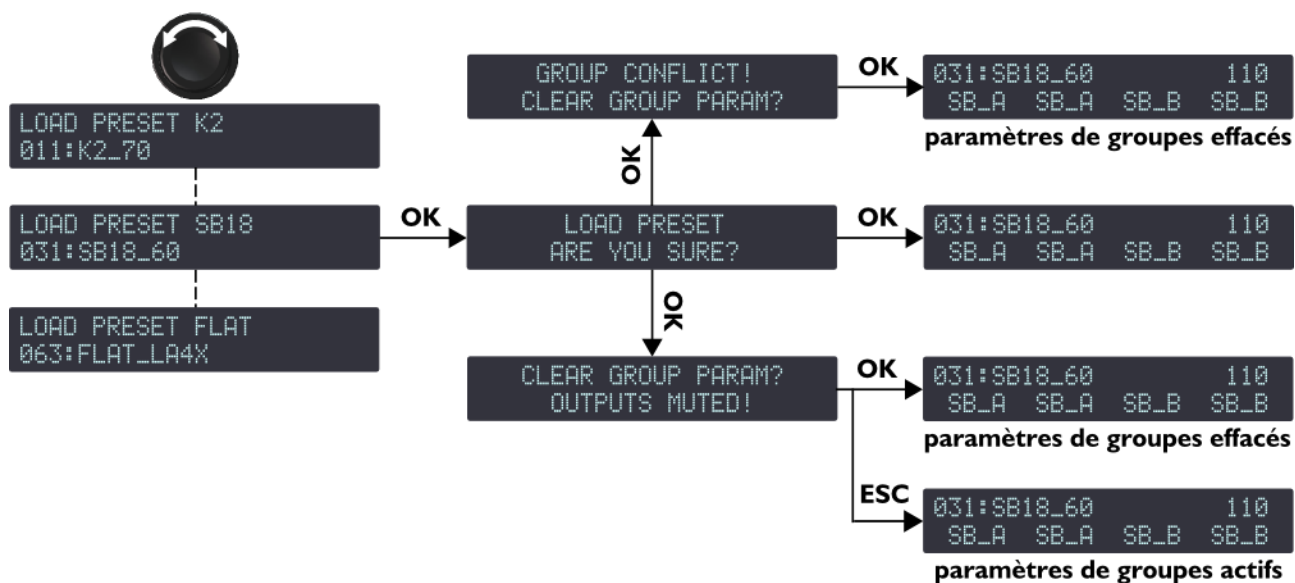


Figure 26 : Charger un preset (exemple d'un preset usine)

i Compléments sur l'écran LOAD PRESET

La ligne du haut de l'écran indique la **famille** du preset, permettant une première sélection. Tandis que la ligne du bas indique le **nom** du preset, permettant la sélection finale du preset dans la famille.

Si le **nom** du preset affiché a été modifié (**preset utilisateur** seulement), il est possible d'afficher le nom original en pressant et maintenant la roue codeuse.

4.5 STORE PRESET (sauvegarder un preset)

Le **preset courant** et les modifications éventuelles peuvent être sauvegardés dans une **mémoire utilisateur (I-10)**.

i **Indicateur de modifications**
Toute modification d'un paramètre de preset est indiquée par le signe étoile (en haut à droite de l'écran LCD) jusqu'à ce que le preset soit sauvegardé dans une mémoire utilisateur ou remis à ses réglages initiaux.

! **Attention à ne pas perdre les modifications de paramètres de preset**
Les modifications de paramètres de preset (voir la section 0) ne sont pas automatiquement sauvegardées dans le **preset courant** : elles seront perdues si le preset est rechargé avant d'avoir été sauvegardé (c.à.d. tant que le signe étoile est affiché). Cependant, l'état courant est sauvegardé à l'extinction du contrôleur.

Pour sauvegarder un preset, suivre ces étapes (voir aussi la Figure 27) :

1. Depuis le menu principal, sélectionner **STORE PRESET**.
2. Tourner la **roue codeuse** pour faire défiler les **mémoires utilisateur**.
3. Presser la touche **OK** ou la **roue codeuse** pour sélectionner une **mémoire utilisateur** (ou **ESC** pour annuler).
4. Si le contrôleur affiche **OVERWRITE?**, cela signifie qu'un preset est déjà sauvegardé dans la **mémoire utilisateur** sélectionnée. Presser la touche **OK** ou la **roue codeuse** pour valider (ou **ESC** pour annuler).
5. Si nécessaire, entrer un nouveau nom de preset (**16 caractères max**) comme suit :
 - a. Tourner la **roue codeuse** pour sélectionner le premier caractère.
 - b. Presser la **roue codeuse** pour aller au caractère suivant.
 - c. Répéter ces étapes pour entrer le nom complet.

i Presser la **roue codeuse** depuis le 16^e caractère repositionne le curseur sur le premier caractère, rendant possible toute correction nécessaire.

6. Presser la touche **OK** pour valider (ou **ESC** pour annuler).
Le preset est sauvegardé et l'**écran principal** s'affiche.

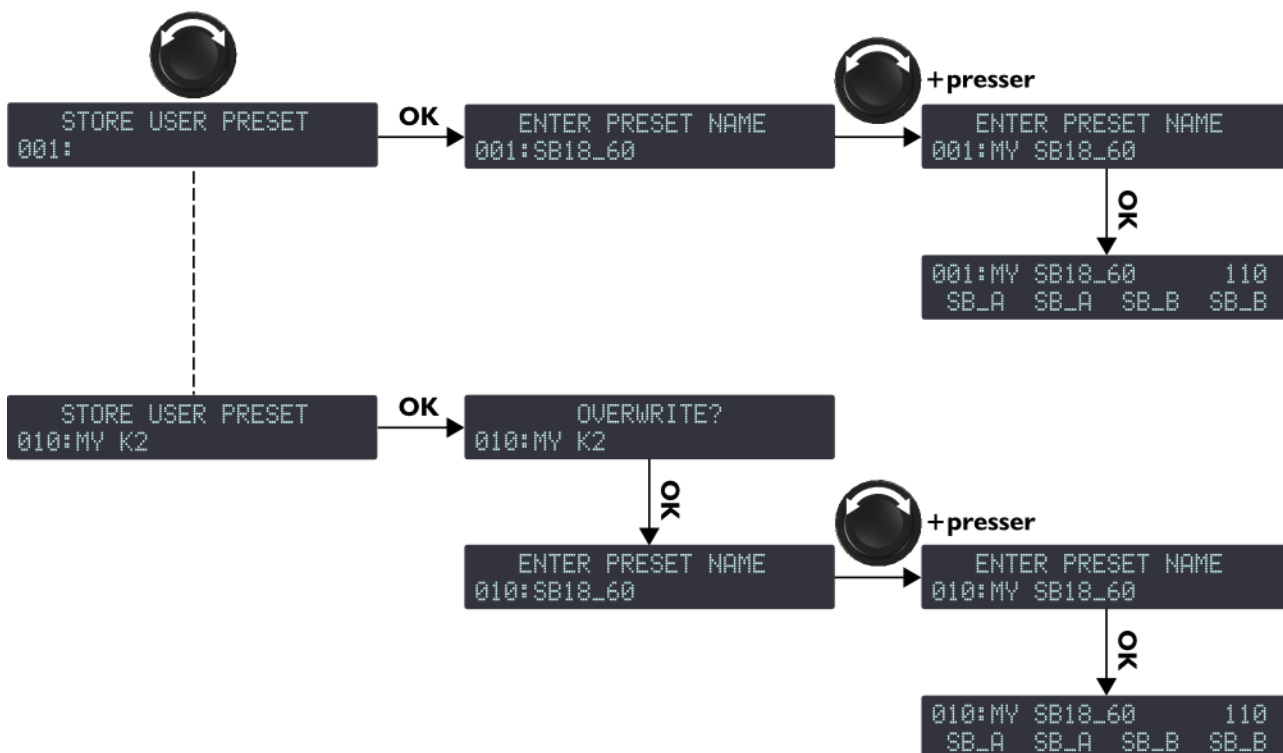


Figure 27 : Sauvegarder un preset

4.6 DELETE PRESET (effacer un preset)

Un **preset utilisateur** contenu dans une **mémoire utilisateur (1-10)** peut être effacé en suivant ces étapes (voir aussi la Figure 28) :

1. Depuis le menu principal, sélectionner **DELETE PRESET**.
Si le contrôleur affiche **NO PRESETS AVAILABLE!**, cela signifie que toutes les **mémoires utilisateur** sont vides.
Presser la touche **ESC** pour annuler. — **FIN** —
Sinon, continuer la procédure.
2. Tourner la **roue codeuse** pour faire défiler les **presets utilisateur**.
3. Presser la touche **OK** ou la **roue codeuse** pour sélectionner un preset (ou **ESC** pour annuler).
Le contrôleur affiche **ARE YOU SURE?**
4. Presser la touche **OK** ou la **roue codeuse** pour valider (ou **ESC** pour annuler).
Si l'**écran principal** s'affiche, cela signifie que le preset sélectionné a été effacé.

Si le contrôleur affiche **CANNOT DELETE THE CURRENT PRESET**, cela signifie que le preset sélectionné est le **preset courant** et qu'il n'est pas possible de l'effacer.
Presser la touche **ESC** pour annuler.



Figure 28 : Effacer un preset utilisateur

4.7 PRESET PARAMETERS (paramètres de preset)

Les **paramètres de preset** (gain, délai, polarité, et sélection d'entrée) du **preset courant** peuvent être réglés individuellement pour chaque **canal de sortie** ou **ensemble de canaux** (voir la note INFORMATION suivante).

i Ensemble de canaux (« channel sets »)

Dans certains presets, des canaux sont interdépendants et forment un **ensemble de canaux**. Dans un **ensemble de canaux** les **paramètres de preset** sont communs à tous les canaux.

Sur l'écran LCD les **ensembles de canaux** sont indiqués par des crochets affichés au-dessus des canaux de sortie correspondants. Par exemple, la Figure 29 montre sur la gauche un preset composé de deux ensembles de 2 canaux (LF/HF-LF/HF) pour des enceintes actives 2 voies, et sur la droite un ensemble de 4 canaux (LF/LF/MF/HF) pour 4 enceintes sub-graves en configuration cardioïde.



Deux ensembles de 2 canaux (LF/HF-LF/HF)

Un ensemble de 4 canaux (LF/LF/MF/HF)

Figure 29 : Ensembles de canaux

Pour régler les **paramètres** de preset, suivre ces étapes (voir aussi la Figure 30) :

1. Depuis le menu principal, sélectionner **PRESET PARAMETERS**.
2. Tourner la **roue codeuse** pour sélectionner un paramètre de preset.
3. Presser et maintenir la touche de sortie choisie (ou toute touche de sortie d'un ensemble de canaux) et tourner la **roue codeuse** pour sélectionner une valeur (ou presser la touche **ESC** pour annuler).
4. Relâcher la touche.
5. Répéter la procédure pour chaque valeur à régler.
6. Presser la touche **ESC** pour retourner au menu principal.

i Si nécessaire, tous les paramètres de preset (y compris le nom de preset) peuvent être réinitialisés à leurs valeurs par défaut en suivant ces étapes (voir aussi la Figure 30) :

1. Tourner la roue codeuse pour sélectionner **RESET PRESET**.
2. Presser la touche **OK** ou la roue codeuse deux fois (ou **ESC** pour annuler).

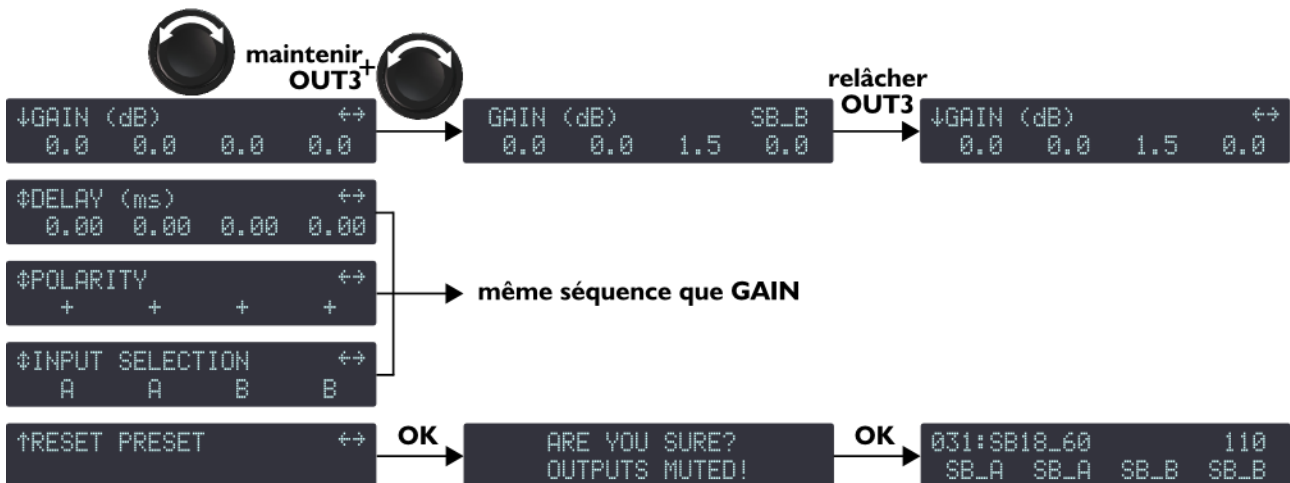


Figure 30 : Régler les paramètres de preset

i Intervalles de valeurs

Les valeurs de **gain** sont ajustables entre **-60 dB** et **+15 dB**.
Les valeurs de **délat** sont ajustables entre **0** et **1000 ms** (96000 échantillons / 343,33 m / 1126,40 ft à 20 °C).
Consulter la section 4.11.2 pour le réglage de l'unité de délat.

i Résolution du réglage

- ▶ Tourner la **roue codeuse** pour obtenir une résolution fine (dernier chiffre).
- ▶ Presser et tourner la **roue codeuse** pour obtenir une résolution large (avant-dernier chiffre).

i Délat total

Le **délat total** est la somme des **délais de groupe** (réglés dans LA NETWORK MANAGER) et du **délat de sortie**. Le **délat total** ne peut excéder **1000 ms**.

i Sauvegarde des paramètres de preset

Les modifications de paramètres de presets s'appliquent immédiatement mais ne sont pas automatiquement sauvegardées dans le **preset courant** (elles seront perdues si le preset est rechargé). Utiliser la fonction **STORE PRESET** pour sauvegarder le **preset courant** avec ses réglages dans une **mémoire utilisateur** (voir la section 0).

4.8 CLEAR GROUP PARAMS (effacer les paramètres de groupe)

Les **paramètres de groupe** (nom, gain, délat, et **contour EQ**) définis dans LA NETWORK MANAGER (voir le **tutoriel vidéo LA NETWORK MANAGER**) peuvent être effacés.

i Paramètres de groupe et de preset

Les **paramètres de groupe** s'appliquent à un ensemble de contrôleurs amplifiés faisant partie d'un **groupe** alors que les **paramètres de preset** s'appliquent à un unique contrôleur amplifié (voir la section 0).
La fonction CLEAR GROUP PARAMS efface uniquement les **paramètres de groupe** et **non** les **paramètres de preset**.

Pour effacer les **paramètres de groupe**, suivre ces étapes (voir aussi la Figure 31) :

1. Depuis le menu principal, sélectionner **CLEAR GROUP PARAMS**.
2. Presser la touche **OK** ou la **roue codeuse** (ou **ESC** pour annuler).
*Si le contrôleur affiche **L-NET ACTIVE. CANNOT CLEAR**, cela signifie que l'opération n'est pas autorisée car le contrôleur est piloté à distance. Presser la touche **ESC** pour annuler. — **FIN** —*
*Si le contrôleur affiche **NO GROUP DEFINED. CANNOT CLEAR**, cela signifie que l'opération n'est pas possible car aucun groupe n'est défini. Presser la touche **ESC** pour annuler. — **FIN** —*
*Si le contrôleur affiche **ARE YOU SURE? OUTPUTS MUTED!**, cela signifie que l'opération est possible et que toutes les sorties seront mutées par précaution. Continuer la procédure.*
3. Presser la touche **OK** ou la **roue codeuse** (ou **ESC** pour annuler).
L'**écran principal** s'affiche, les **paramètres de groupe** sont effacés et toutes les sorties sont mutées.

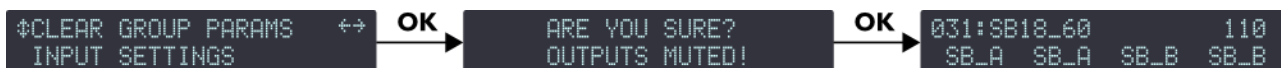


Figure 31 : Effacer les paramètres de groupe

i Persistance des paramètres de groupe

Les **paramètres de groupe** restent activés si le contrôleur est déconnecté de l'ordinateur hôte du logiciel LA NETWORK MANAGER (le contrôleur est autonome), même s'il est éteint puis rallumé. De plus, les **paramètres de groupe** ne sont pas dépendants du preset sélectionné : ils restent identiques si un nouveau preset est chargé et ne peuvent être sauvegardés dans une mémoire de preset.

Ainsi, quand un contrôleur est réutilisé dans une application autonome, il est recommandé d'effacer les **paramètres de groupe** en utilisant la **fonction CLEAR GROUP PARAMS**, car ils ne sont ni consultables ni réglables depuis le panneau avant du contrôleur.

i Information de groupe

Il est possible de vérifier si un contrôleur est assigné à un groupe en pressant la touche **ESC** ou **OK** depuis l'**écran principal** (voir la section 4.3.1, information sur les groupes).

4.9 INPUT SETTINGS (réglages relatifs aux entrées)

4.9.1 INPUT MODE (mode d'entrée)

Les connecteurs XLR du panneau SIGNAL (voir la section 3.4.1) peuvent recevoir des signaux analogiques ou numériques, selon le type de sources audio qui leur sont connectées. La fonction INPUT MODE (mode d'entrée) permet de sélectionner le type de signal pour les paires de canaux AB et CD.

i La sélection du mode d'entrée peut être différente entre les paires de canaux AB et CD. Mais elle ne peut pas être différente entre les canaux d'entrée A et B ou C et D.

Pour sélectionner le **mode d'entrée**, suivre ces étapes :

1. Depuis le menu principal, sélectionner **INPUT SETTINGS** et presser la touche **OK** ou la **roue codeuse** (ou **ESC** pour annuler).
2. Tourner la **roue codeuse** pour sélectionner **INPUT MODE AB** ou **INPUT MODE CD**.
3. Presser la touche **OK** ou la **roue codeuse** pour entrer dans la page (ou **ESC** pour annuler).
4. Tourner la **roue codeuse** pour sélectionner ANALOG ou AES/EBU.
5. Presser la touche **OK** pour valider le réglage (ou **ESC** pour annuler).

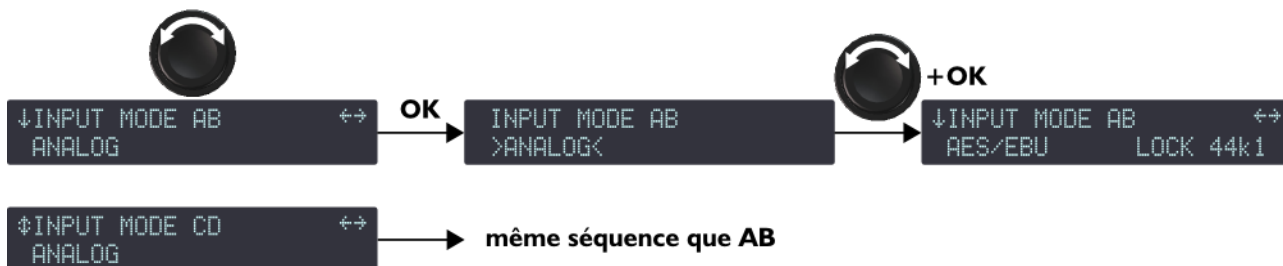


Figure 32 : Sélectionner le mode d'entrée

Dans la Figure 32, le mode d'entrée AES/EBU a été sélectionné. Le message complémentaire **LOCK 44k1** précise le statut des entrées en indiquant que le mode d'entrée AES/EBU est actif et que la source audionumérique délivre des signaux de fréquence d'échantillonnage 44,1 kHz.

Le statut LOCK (verrouillé) est obtenu dans les conditions suivantes : une source audionumérique est connectée à l'entrée AES/EBU, le signal délivré par la source a un format supporté par la carte audionumérique du contrôleur, et aucune perte ni faute n'est détectée durant le transfert de données.

Si ces conditions ne sont pas remplies, le statut deviendra **LOCK-WARN** ou **UNLOCK**. Le statut LOCK-WARN (Figure 33 gauche) indique que le signal d'entrée a une fréquence d'échantillonnage hors de la plage nominale, ce qui ne provoque pas de coupure de son. Au contraire, le statut UNLOCK (Figure 33 droite) indique une défaillance du signal audionumérique provoquant la coupure du son.



Figure 33 : Statuts LOCK-WARN et UNLOCK

La coupure du son peut être évitée en activant le mode de basculement (FALLBACK MODE) sur la paire de canaux AB et en connectant une source audio de secours à la paire de canaux CD (voir la section 0). En cas d'activation du statut UNLOCK, les entrées CD seront automatiquement sélectionnées, provoquant l'affichage de l'un des écrans de la Figure 34. **FALLBACK (CD)** indique que le contrôleur amplifié a basculé des entrées AB vers les entrées CD. Le message affiché à droite (**UNLOCK**, **LOCK-WARN** ou **LOCK 44k1**) informe l'utilisateur sur le statut de la source audionumérique connectée à AB.



Figure 34 : Statuts FALLBACK

Quand le statut LOCK est rétabli, l'utilisateur peut réactiver manuellement la paire de canaux AB en appliquant la séquence décrite en Figure 35 :



Figure 35 : Réactiver la paire de canaux AB

4.9.2 FALLBACK MODE (mode de basculement)

Une **option de basculement automatique (fallback)** peut être activée ou désactivée. Lorsqu'elle est activée, et quand le mode d'entrée AES/EBU est sélectionné sur la paire d'entrées AB, le contrôleur amplifié basculera automatiquement de la paire AB vers la paire CD en cas de défaillance du signal numérique sur AB (absence d'horloge, perte de verrouillage, erreur CRC, erreur d'encodage bipolaire, décalage de données). Cette option évite les coupures de son.

Lorsque le signal numérique est revenu à la normale, la réactivation de la paire d'entrées AB n'est pas automatique et doit être réalisée par l'utilisateur. Cela peut être fait simultanément sur tous les contrôleurs amplifiés concernés depuis le logiciel LA NETWORK MANAGER.



Précautions pour utiliser le mode de basculement automatique

Avant d'activer le basculement automatique, certaines précautions doivent être prises afin d'éviter des coupures de son ou des différences de niveau lors du basculement de la paire AB vers la paire CD :

- La paire CD doit être connectée à une source audio (analogique ou numérique) reproduisant le même programme que la source audionumérique connectée à la paire AB.
- Si c'est une source audio analogique qui est connectée à la paire CD, le niveau de la source audionumérique connectée à la paire AB doit être aligné avec le niveau de la source audio analogique au moyen du gain AES/EBU (AES/EBU GAIN, voir la section 0).

Deux réglages du mode de basculement sont disponibles, comme décrit dans le tableau suivant :

Tableau 8 : Réglages du mode de basculement

OFF	Option de basculement automatique désactivée. Le son sera coupé en cas de défaillance du signal numérique sur la paire de canaux AB, mais sera automatiquement rétabli quand le signal sera revenu à l'état normal.
ON	Option de basculement automatique activée. Les entrées CD seront automatiquement sélectionnées en cas de défaillance du signal numérique sur les entrées AB. La réactivation des entrées AB n'est pas automatique et devra être effectué manuellement par l'utilisateur.

Pour sélectionner le **basculement automatique**, suivre ces étapes (voir aussi la Figure 36) :

1. Depuis le menu principal, sélectionner **INPUT SETTINGS** et presser la touche **OK** ou la **roue codeuse** (ou **ESC** pour annuler).
2. Tourner la **roue codeuse** pour sélectionner **FALLBACK MODE**.
3. Presser la touche **OK** ou la **roue codeuse** pour entrer dans la page (ou **ESC** pour annuler).
4. Tourner la **roue codeuse** pour sélectionner le réglage choisi.
5. Presser la touche **OK** ou la **roue codeuse** pour valider le réglage (ou **ESC** pour annuler).



Figure 36 : Sélectionner le mode de basculement



Signal non valide (bit de validité)

Un bit de validité à un niveau non-audio ne déclenche **pas** le basculement automatique (**fallback**). Dans ce cas le signal est muté.

4.9.3 AES/EBU GAIN (gain AES/EBU)

Les ports d'entrée AES/EBU incluent un module de gain, global à tous les ports, réglable de -12 dB à +12 dB par pas de 0,1 dB. Il doit être utilisé quand le mode de basculement est activé, une source audionumérique est connectée à la paire d'entrées AB et une source audio analogique est connectée à la paire d'entrées CD. Le gain AES/EBU (AES/EBU GAIN) permet d'aligner le niveau de la source audionumérique sur le niveau de la source audio analogique, de manière à assurer une transition cohérente des entrées AES/EBU vers les entrées analogiques en cas de basculement (voir la section 0).

Le gain d'entrée AES/EBU doit être réglé en fonction de la calibration de la source audio analogique (selon les spécifications du fabricant ou selon des mesures effectuées par l'utilisateur) et de la calibration des entrées analogiques du contrôleur amplifié (0 dBfs pour un signal d'entrée de +22 dBu). Les trois exemples suivants illustrent les cas les plus courants :

- Si la source analogique est calibrée à +18 dBu pour 0 dBfs, régler le gain d'entrée AES/EBU à -4 dB.
- Si la source analogique est calibrée à +24 dBu pour 0 dBfs, régler le gain d'entrée AES/EBU à +2 dB.
- Si la source analogique est calibrée à +22 dBu pour 0 dBfs ou si l'option de secours automatique est désactivée, régler le gain d'entrée AES/EBU à +0 dB.

Pour régler le **gain AES/EBU**, suivre ces étapes (voir aussi la Figure 37):

1. Depuis le menu principal, sélectionner **INPUT SETTINGS** et presser la touche **OK** ou la **roue codeuse** (ou **ESC** pour annuler).
2. Tourner la **roue codeuse** pour sélectionner **AES/EBU GAIN**.
3. Tout en maintenant la touche **ESC**, **OK** ou **OUT1**, tourner la **roue codeuse** pour sélectionner une valeur de gain d'entrée puis relâcher la touche.

Le réglage s'applique en temps réel en tournant la **roue codeuse**.



Résolution du réglage

- ▶ Tourner la **roue codeuse** pour obtenir une résolution au dixième.
- ▶ Presser et tourner la **roue codeuse** pour obtenir une résolution à l'unité.

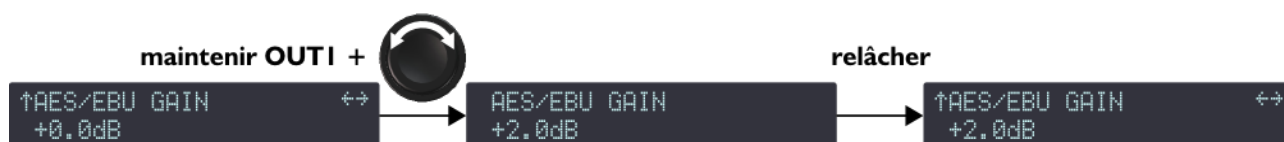


Figure 37 : Réglage du gain AES/EBU

4.10 MONITORING AND INFO (contrôle et information)

Ce menu fournit des mesures en temps réel de l'état des canaux de sortie ainsi que les versions des logiciels embarqués. De manière plus détaillée, le menu MONITORING AND INFO permet :

- D'afficher en temps réel la **tension RMS** et la **température** de chaque canal de sortie.
La **tension** en pourcentage de la valeur maximum supportée par la section de transducteurs connectée. La **température** est donnée en pourcentage de la plage de fonctionnement.
- D'afficher les versions du **firmware** et de la **librairie de presets usine**.
- D'afficher l'**adresse MAC** du contrôleur.

La Figure 38 montre toutes les pages du menu MONITORING AND INFO. Chacune est détaillée dans les sections suivantes de 4.10.1 à 4.10.5.

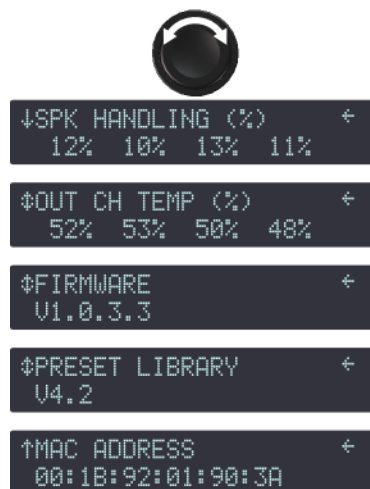


Figure 38 : Pages du menu MONITORING AND INFO

4.10.1 SPK HANDLING (tension)

Cette page affiche la **tension RMS** de chaque canal d'amplification du contrôleur en pourcentage relatif à la valeur maximale supportée par la section de transducteurs connectée.

Par exemple dans la Figure 38, les **tensions RMS** des canaux **OUT 1** à **OUT 4** sont respectivement de 12, 10, 13 et 11 %.

4.10.2 OUT CH TEMP (température)

Cette page affiche la **température** de chaque canal d'amplification en pourcentage de la température maximale de fonctionnement : 60°C = 100 %.

Par exemple dans la Figure 38, les **températures** des canaux **OUT 1** à **OUT 4** sont respectivement de 52, 53, 50 et 48 %.

4.10.3 FIRMWARE

Cette page affiche la version du firmware LA4X installé dans le contrôleur.

Par exemple dans la Figure 38, la version du firmware est **1.0.3.3**.



Réseau

Toujours s'assurer que tous les LA4X d'un réseau utilisent la même version de firmware.

4.10.4 PRESET

Cette page affiche la version de la librairie de presets installée dans le contrôleur.

Par exemple dans la Figure 38, la version de la librairie de presets est **4.2**.



Description de la librairie de presets

Consulter le **GUIDE DES PRESETS** pour une description détaillée des **presets usine**.

4.10.5 MAC ADDRESS (adresse MAC)

Cette page permet de lire l'adresse MAC (*Media Access Control*) du contrôleur. Cette adresse (unique pour chaque contrôleur) est l'identifiant international du contrôleur. Elle est fixée par le constructeur et ne peut être modifiée.

Par exemple dans la Figure 38, l'adresse MAC est **00:1B:92:01:90:3A**.

LA4X CONTRÔLEUR AMPLIFIÉ

MANUEL UTILISATEUR

VERSION 3.0

4.11 OPTIONS

Ce menu permet de régler les paramètres généraux du contrôleur amplifié. Ces paramètres sont les suivants :

- **adresse IP.**
- **unité de délai** (ms, mètres, pieds ou échantillons).
- **contraste** de l'écran LCD.
- **luminosité** des LED et de l'écran LCD.

Une fonction supplémentaire permet de **réinitialiser** le contrôleur amplifié vers ses **réglages usine par défaut**.

La Figure 39 montre toutes les pages du menu OPTIONS. Chacune est détaillée dans les sections suivantes de 4.11.1 to 4.11.5.

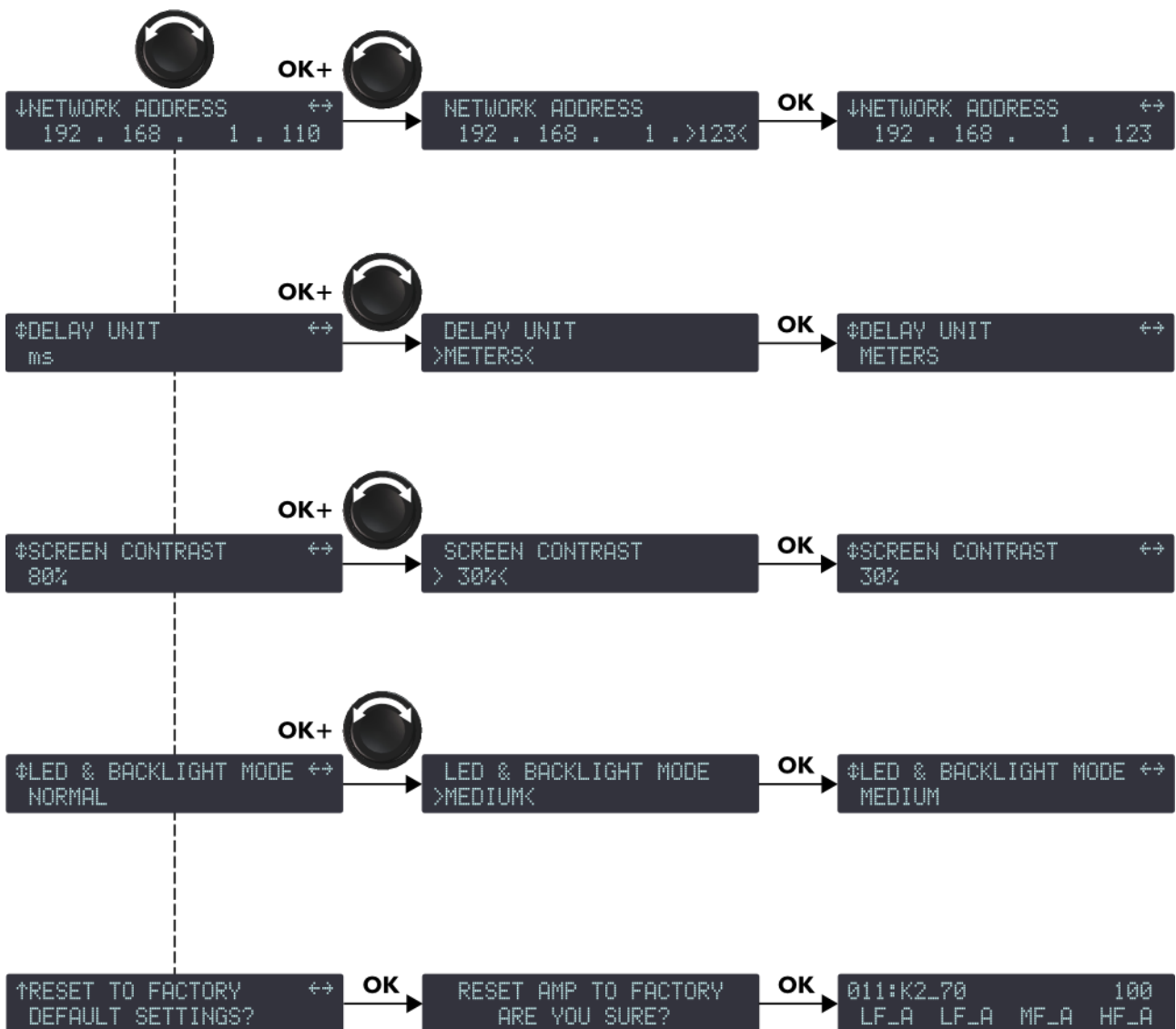


Figure 39 : Pages du menu OPTIONS

4.1.1.1 NETWORK ADDRESS (adresse IP)

Le contrôle à distance de contrôleurs amplifiés requiert un réseau Ethernet local pour interconnecter jusqu'à 253 **unités** avec un unique **ordinateur** de contrôle (et éventuellement d'autres appareils tels des switches Ethernet). Il est appelé L-NET et utilise un protocole de communication propriétaire basé sur le TCP/IPv4 appelé L-COM. Les **adresses IP** des **unités** sont de classe C et doivent être réglées manuellement. Le **sous-réseau** par défaut de L-NET est 192.168.1.0.



Réglage de l'adresse IP

Chaque **unité** doit avoir une **adresse IP** non utilisée par un autre appareil du réseau.

En pratique, il est suggéré de sélectionner **192.168.1.1** pour la première unité puis **192.168.1.2**, **192.168.1.3**... et de régler manuellement l'**ordinateur** à **192.168.1.254**.



Une **adresse IP** est un identifiant unique pour un appareil en réseau. En réseau IPv4, il est constitué de 4 octets. En classe C, les trois premiers octets constituent le préfixe du réseau et le dernier octet, l'identifiant dans le sous-réseau. Deux identifiants sont réservés : 0 pour désigner le sous-réseau et 255 pour communiquer avec tous les appareils du sous-réseau (c.à.d. l'adresse IP broadcast).

Pour sélectionner l'**adresse IP**, suivre ces étapes :

1. Depuis le menu principal, sélectionner **OPTIONS** et presser la touche **OK** ou la **roue codeuse** (ou **ESC** pour annuler).
2. Presser la touche **OK** ou la **roue codeuse** pour entrer dans la page **NETWORK ADDRESS** (ou **ESC** pour annuler).
3. Tourner la **roue codeuse** pour sélectionner la valeur du dernier octet.



Résolution du réglage

- ▶ Tourner la **roue codeuse** pour obtenir une résolution à l'unité.
- ▶ Presser et tourner la **roue codeuse** pour obtenir une résolution à la dizaine.

4. Presser la touche **OK** pour valider le réglage (ou **ESC** pour annuler).

Par exemple dans la Figure 39, l'**adresse IP** a été modifiée de **192.168.1.110** à **192.168.1.123**.



Modification du sous-réseau

Selon les besoins de l'administration réseau, le sous-réseau par défaut (192.168.1.0) peut être modifié en entrant de nouvelles valeurs pour les trois premiers octets comme suit :

1. Presser la touche juste en dessous du nombre à modifier jusqu'à ce qu'il soit sélectionné.
2. Tourner la **roue codeuse** pour sélectionner une nouvelle valeur et presser la touche **OK** pour valider.
3. Répéter la procédure pour tous les nombres à modifier.

4.1.1.2 DELAY UNIT (unité de délai)

Les valeurs de délai peuvent être affichées en millisecondes (**ms**), échantillons (**SAMPLES**), mètres (**METERS**) ou pieds (**FEET**). La conversion en mètres ou en pieds est donnée pour une température de 20 °C.

Pour sélectionner l'**unité de délai**, suivre ces étapes :

1. Depuis le menu principal, sélectionner **OPTIONS** et presser la touche **OK** ou la **roue codeuse** (ou **ESC** pour annuler).
2. Tourner la **roue codeuse** pour sélectionner **DELAY UNIT**.
3. Presser la touche **OK** ou la **roue codeuse** pour entrer dans la page (ou **ESC** pour annuler).
4. Tourner la **roue codeuse** pour sélectionner le réglage choisi.
5. Presser la touche **OK** ou la **roue codeuse** pour valider le réglage (ou **ESC** pour annuler).

Par exemple dans la Figure 39, l'**unité de délai** a été modifiée de **ms** à **METERS**.

4.1.1.3 SCREEN CONTRAST (contraste de l'écran)

Pour régler le **contraste de l'écran LCD**, suivre ces étapes :

1. Depuis le menu principal, sélectionner **OPTIONS** et presser la touche **OK** ou la **roue codeuse** (ou **ESC** pour annuler).
2. Tourner la **roue codeuse** pour sélectionner **SCREEN CONTRAST**.
3. Presser la touche **OK** ou la **roue codeuse** pour entrer dans la page (ou **ESC** pour annuler).
4. Tourner la **roue codeuse** pour sélectionner une valeur entre **0** et **100 %**.
5. Presser la touche **OK** ou la **roue codeuse** pour valider le réglage (ou **ESC** pour annuler).

Par exemple dans la Figure 39, le **contraste** a été modifié de **80 %** à **30 %**.

4.1.1.4 LED & BACKLIGHT MODE (luminosité)

La luminosité des LED et de l'écran LCD peut être réglée à la valeur **OFF**, **LOW**, **MEDIUM**, **NORMAL** ou **SUNLIGHT**.

Pour régler la **luminosité** des LED et de l'écran LCD, suivre ces étapes :

1. Depuis le menu principal, sélectionner **OPTIONS** et presser la touche **OK** ou la **roue codeuse** (ou **ESC** pour annuler).
2. Tourner la **roue codeuse** pour sélectionner **LED & BACKLIGHT MODE**.
3. Presser la touche **OK** ou la **roue codeuse** pour entrer dans la page (ou **ESC** pour annuler).
4. Tourner la **roue codeuse** pour sélectionner le réglage choisi.
5. Presser la touche **OK** ou la **roue codeuse** pour valider le réglage (ou **ESC** pour annuler).

Par exemple dans la Figure 39, la **luminosité** a été modifiée de **NORMAL** à **MEDIUM**.

4.1.1.5 RESET TO FACTORY DEFAULT SETTINGS? (réinitialiser les paramètres)

Pour réinitialiser le contrôleur vers ses **réglages usine par défaut**, suivre ces étapes (voir aussi la Figure 39) :

1. Depuis le menu principal, sélectionner **OPTIONS** et presser la touche **OK** ou la **roue codeuse** (ou **ESC** pour annuler).
2. Tourner la **roue codeuse** pour sélectionner **RESET TO FACTORY DEFAULT SETTINGS?**.
Le contrôleur affiche **RESET AMP TO FACTORY, ARE YOU SURE?**.
3. Presser la touche **OK** ou la **roue codeuse** pour confirmer (ou **ESC** pour annuler).
La séquence de démarrage se lance (voir la section 4.1). À la fin de cette séquence, l'écran principal s'affiche avec le preset par défaut (mémoire 011) et l'adresse IP par défaut (100), indiquant que le contrôleur est revenu à ses réglages usine et que toutes les mémoires utilisateur ont été effacées.



Déconnecter le contrôleur de LA NETWORK MANAGER

Il est recommandé de déconnecter le contrôleur de LA NETWORK MANAGER avant d'utiliser la fonction **RESET TO FACTORY DEFAULT SETTINGS?**.

Dans le cas contraire, si une unité virtuelle est présente sur le workspace à l'adresse IP 100 avec un preset de la même famille que le preset 011, ses paramètres seront automatiquement chargés dans le contrôleur après réinitialisation et redémarrage.

ANNEXE A : SYSTÈMES DE PROTECTION

Les organes vitaux du LA4X sont surveillés en permanence par le système d'exploitation embarqué pour optimiser les ressources de puissance tout en assurant la sécurité, même dans les conditions les plus sévères. Dès qu'un système de protection est activé, un message d'alerte clignote sur l'écran et la LED STATUS devient rouge.



Monitoring à distance

Dans LA NETWORK MANAGER l'activation d'un système de protection est indiquée par un **Event Message** (voir le **tutoriel vidéo LA NETWORK MANAGER**).

Température des canaux de sortie

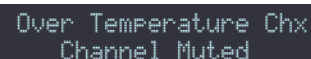
Les ventilateurs associés aux dissipateurs thermiques fonctionnent en permanence mais, tant que la température reste inférieure à 45 °C, ils fonctionnent à leur plus faible vitesse. Au-delà de 45 °C, la vitesse augmente en fonction de la température jusqu'à atteindre sa valeur maximale.

Si une température de plus de **60 °C** est détectée sur le canal de sortie **x**, le signal délivré à ce canal est atténué et le contrôleur affiche **High Temperature**, voir la figure ci-contre.



```
High Temperature Chx
Channel Attenuated
```

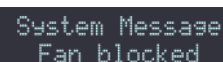
Si la température excède **65 °C**, le canal **x** est muté et le contrôleur affiche **Over Temperature**, voir la figure ci-contre.



```
Over Temperature Chx
Channel Muted
```

Dans les deux cas, la protection sera automatiquement désengagée lorsque la température sera revenue à une valeur nominale.

Si l'un des deux ventilateurs est inopérant, le contrôleur affiche **Fan blocked**, voir la figure ci-contre.



```
System Message
Fan blocked
```

Le contrôleur reste opérationnel, mais il y a un risque d'élévation de la température.

Courant dans les canaux de sortie

Les canaux de sortie sont constamment analysés dans l'éventualité de valeurs de courant inattendues (erreur).

Si une erreur **externe** est détectée sur le canal de sortie **x** (typiquement due à un court-circuit dans un câble), ce canal est muté et le contrôleur affiche **Error**, voir la figure ci-contre.



```
Error on Channel x
Channel Muted
```

Le canal sera automatiquement démuté dès la disparition du problème.

Si une erreur **interne** est détectée sur le canal de sortie **x** (typiquement due à un court-circuit dans l'étage de puissance), ce canal est désactivé et le contrôleur affiche **Error**, voir la figure ci-contre.



```
Error on Channel x
Channel Disabled
```

Pour des raisons de sécurité, l'autre canal de la paire (OUT 1/2 ou OUT 3/4) est également désactivé.

Le contrôleur doit être confié à un représentant L-ACOUSTICS® pour maintenance.

Haut-parleurs

Le système de protection L-DRIVE mesure le couple tension/intensité en mode instantané et RMS. Dans les conditions extrêmes, aux limites d'excursion de la membrane ou aux limites de température de l'équipage mobile, l'asservissement L-DRIVE adapte la puissance de chaque canal d'amplification à la capacité dynamique et thermique des transducteurs. Ce procédé optimise les ressources du système tout en préservant une marge dynamique élevée.

ANNEXE B : CERTIFICATIONS

Déclaration de conformité CE

L-ACOUSTICS®

13 rue Levacher Cintrat
Parc de la Fontaine de Jouvence
91462 Marcoussis Cedex
France



Déclare que le produit suivant :

contrôleur amplifié LA4X
100-240 V ~ / 50-60 Hz / 750 W

Fait à Marcoussis, France,
Le 20 Mai 2013

Est conforme aux dispositions de :

2006/95/EC : Directive Basse tension.
2004/108/EC : Directive Compatibilité Électromagnétique.
2011/65/EU : Directive ROHS2.

Christophe PIGNON
Directeur du Département Recherche et
Développement

Règles et normes appliquées :

EN 60065:2002+A1:2006+A11:2008+A2:2010+A12:2011
Appareils audio, vidéo et appareils électroniques analogues -
Exigences de sécurité.

EN55103-1:2009 E1-E4
Compatibilité électromagnétique - Norme de famille de
produits pour les appareils à usage professionnel audio, vidéo,
audiovisuels et de commande de lumière pour spectacles -
Partie 1: Emissions.

EN55103-2:2009 E1-E4
Compatibilité électromagnétique - Norme de famille de
produits pour les appareils à usage professionnel audio, vidéo,
audiovisuels et de commande de lumière pour spectacles -
Partie 2 : Immunité.

Certifications supplémentaires

Le contrôleur amplifié LA4X est certifié KC, PSE et CSA.



ANNEXE C : SPÉCIFICATIONS

GÉNÉRAL

Puissance fournie EIA (1% THD, 1 kHz, tous canaux)	4 x 1000 W RMS (à 4 ou 8 Ω)						
Tension max. de sortie	150 V (tension crête, sans charge)						
Classe d'amplification	Classe D						
Processeur de signal numérique (DSP)	SHARC 32 bit, virgule flottante, échantillonnage à 96 kHz						
Bande passante	20 Hz-20 kHz (±0,25 dB à 8 Ω)						
Distorsion THD+N	< 0,05 % (20 Hz-10 kHz, 8 Ω, 11 dB sous puissance nominale)						
Plage dynamique de sortie	110 dB (20 Hz-20 kHz, 8 Ω, pondéré A)						
Gain d'amplification	32 dB						
Niveau de bruit	-71 dBV (20 Hz-20 kHz, 8 Ω, pondéré A)						
Séparation de canaux	> 80 dB (à 1 kHz, 8 Ω)						
Facteur d'amortissement	> 500 (100 Hz et en-dessous, 8 Ω)						
Consommation de puissance et de courant (tous canaux alimentés)	Puissance de sortie max			Puissance et courant secteur consommés			
	Charge	Nb. canaux alimentés	Puissance par canal	1/3 puissance max (-5 dB)	1/8 puissance max (-9 dB)	IDLE	Standby
	4 ou 8 Ω	4	1000 W	7 A / 1600 W	3 A / 750 W	0,26A / 60 W	< 0,1 A / 11 W
Valeurs de courant pour un secteur 230 V. Multiplier par 2,3 pour 100 V, 1,9 pour 120 V ou 1,15 pour 200 V.							
Alimentation	Modèle		alimentation universelle à découpage (SMPS : <i>Switched Mode Power Supply</i>)				
	Correction de facteur de puissance (PFC)		oui				
	Caractéristiques secteur		cos φ > 0,9 (4 Ω, pleine puissance) 100-240 V~ ± 10 %, 50-60 Hz				
Température de fonctionnement	Température ambiante	de 0 °C à +50 °C					
Protection des circuits	contrôle de température des dissipateurs protection contre les surintensités en sortie						
Protection des transducteurs	protection thermique et en excursion L-DRIVE						
Ventilateurs	2 ventilateurs, vitesse asservie à la température						
Indicateurs	LED POWER						
	4 LED mute						
	LED STATUS						
	LED présence L-NET						
Connecteurs de sortie	Par sortie : LED LOAD, niveau de signal et LIMIT/CLIP		4 x SpeakON 4 points OUT1/2 – OUT3/4 – OUT2 – OUT4				
Connecteurs L-NET	2 x EtherCON Fast Ethernet						

DISTRIBUTION DU SIGNAL D'ENTRÉE

Connecteurs disponibles selon le mode d'entrée	Input	4 Neutrik® XLR3 femelle, IEC 268, protection ESD
	Link	4 Neutrik® XLR3 mâle, IEC 268, protection ESD
Connecteurs de liaison	Analog AB / Analog CD	IN A, IN B / IN C, IN D (4 connecteurs, 4 canaux)
	Analog AB / Digital CD	IN A, IN B / IN C&D (3 connecteurs, 4 canaux)
	Digital AB / Analog CD	IN A&B / IN C, IN D (3 connecteurs, 4 canaux)
	Digital AB / Digital CD	IN A&B / IN C&D (2 connecteurs, 4 canaux)
Connecteurs de liaison	Analog input mode	connexion passive
	Digital input mode	buffer électronique, relais de secours

LA4X CONTRÔLEUR AMPLIFIÉ

MANUEL UTILISATEUR

VERSION 3.0

CARACTÉRISTIQUES DES ENTRÉES ANALOGIQUES

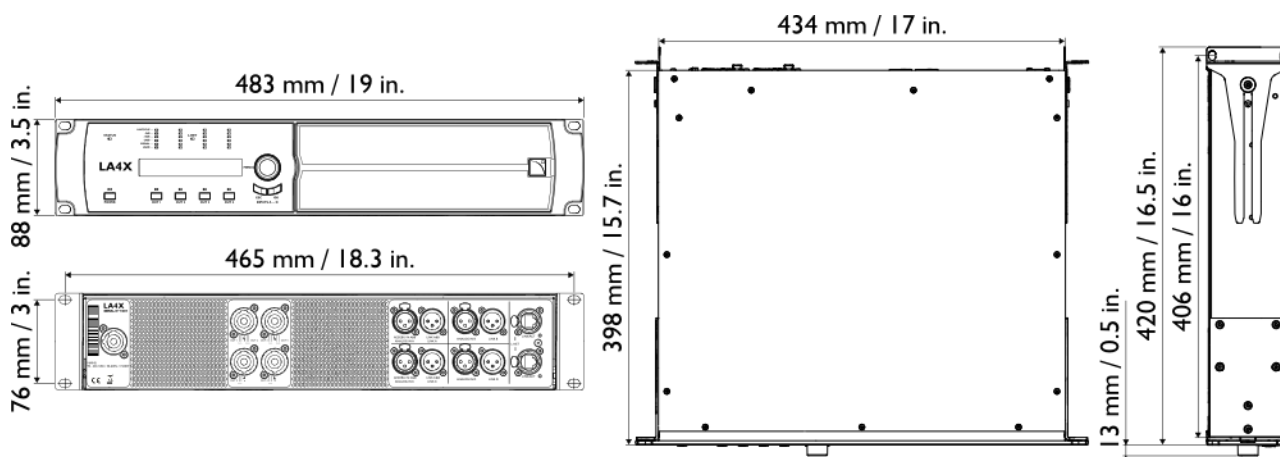
Impédance d'entrée	22 k Ω (symétrique)
Niv. entrée max	22 dBu (symétrique, THD 1 %)
Latence	3,84 ms
Conversion A/N	quatre convertisseurs analogique/numérique 24 bits en cascade (plage dynamique de 128 dB)

CARACTÉRISTIQUES DES ENTRÉES NUMÉRIQUES

Formats d'entrée	Standard	AES/EBU (AES3) ou S/PDIF coaxial (IEC 60958 Type II)
	Fréq. échantillonnage (Fs)	44,1 – 48 – 64 – 88,2 – 96 – 128 – 176,4 ou 192 kHz
	Résolution	16, 18, 20 or 24 bits
Gain d'entrée	Ajustable de -12 dB à +12 dB par pas de 0,1 dB. Commun aux quatre ports.	
Latence	3,84 ms (indépendant de Fs)	
Convertisseur de fréquence d'échantillonnage (SRC)	Fréq. échantillonnage	96 kHz (SRC référencé à l'horloge interne du contrôleur)
	Résolution	24 bits
	Plage dynamique	140 dB
	Distorsion (THD+N)	< -120 dBfs
	Ondul. en bande passante	$\pm 0,05$ dB (20 Hz-40 kHz, 96 kHz)
Option de basculement automatique	Mode	AB vers CD
	Conditions de basculement	numérique vers analogique ou numérique vers numérique
	Latence constante	absence d'horloge, perte de verrouillage, erreur CRC, erreur d'encodage bipolaire ou décalage de données
	Niveau constant	oui (indépendant de Fs)
	Niveau constant	oui (selon ajustement du gain d'entrée AES/EBU, indépendant de Fs)
	Retour à AES/EBU	sélection manuelle par l'utilisateur

DONNÉES PHYSIQUES

Dimensions



Poids	11,3 kg / 24.9 lb
Finition	noire
Indice de protection	IP31



Référence du document : LA4X_UM_FR_3.0

Date de distribution : 9 juin 2014

© 2014 L-ACOUSTICS®. Tous droits réservés.

**Toute reproduction ou publication de cette documentation
doit être soumise à l'accord préalable de l'éditeur.**

En cas de divergence d'interprétation avec la version anglaise du manuel utilisateur, la version anglaise prévaut.